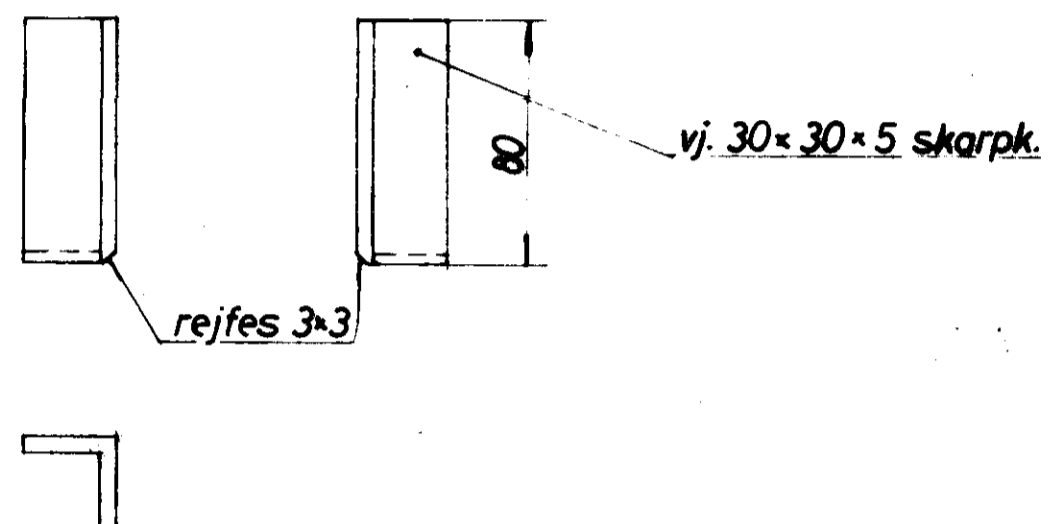
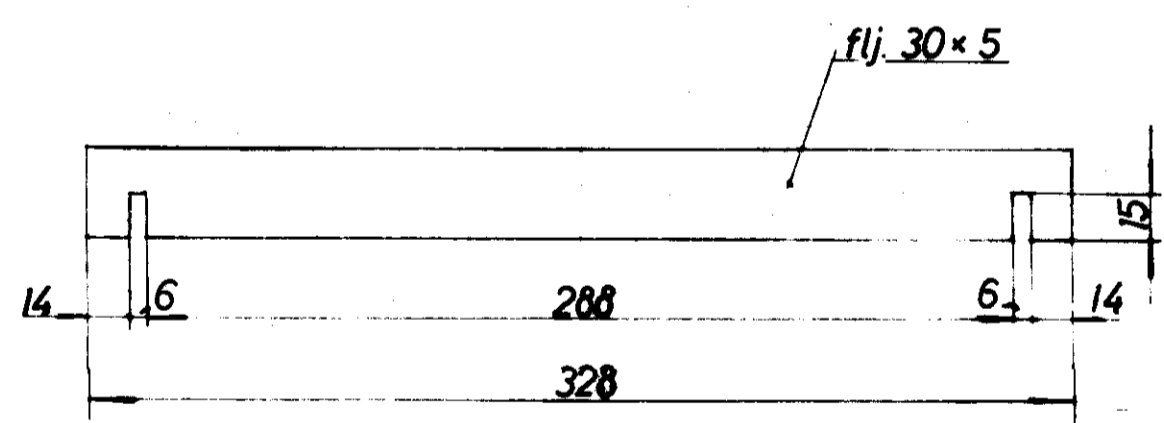


2 stk. venstre
2 stk. højre

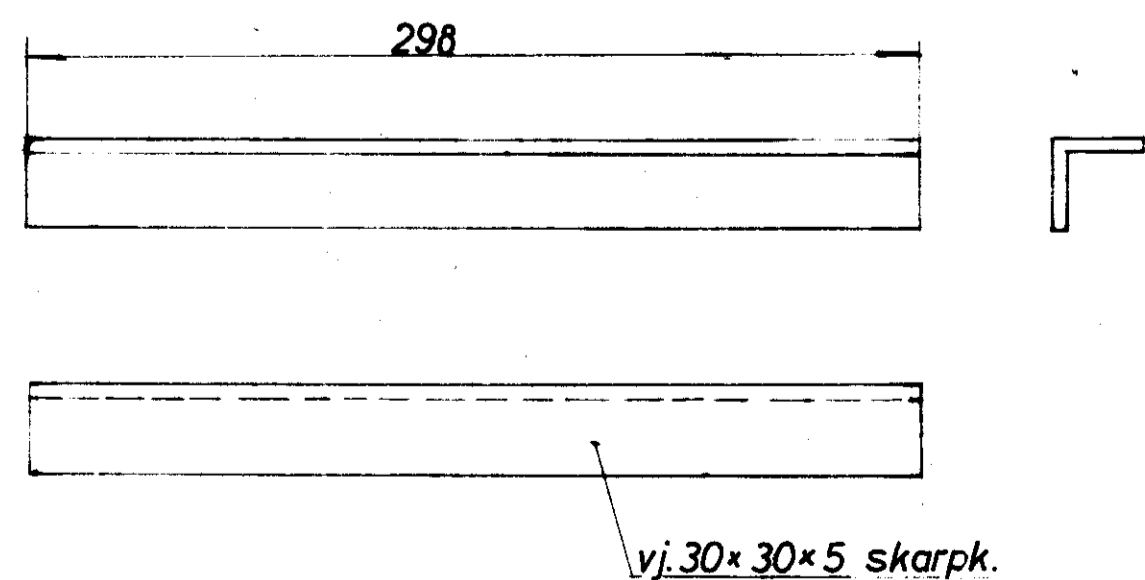
Belegnelse	vinkeljern	50x30x5	110
Ant. i alt	Pos. 1	Mat. st.00	
Ant.	Stk. 42102	Tegn. 316L-26.851	



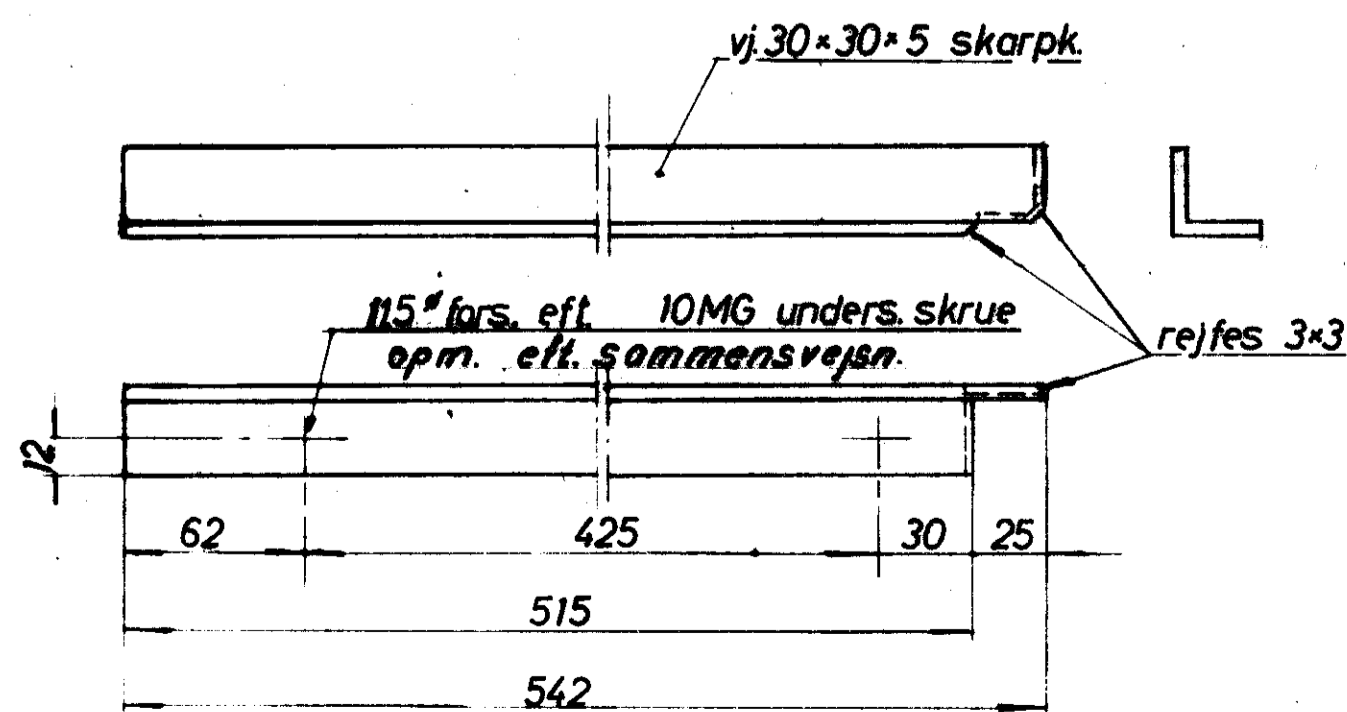
Belegnelse	vj. skarpk.	30x30x5	80
Ant. i alt	Pos. 2	Mat. st.00	
Ant.	Stk. 42102	Tegn. 316L-26.851	



Belegnelse	fladjern	30x5x328	
Ant. i alt	Pos. 3	Mat. st.00	
Ant.	Stk. 42102	Tegn. 316L-26.851	

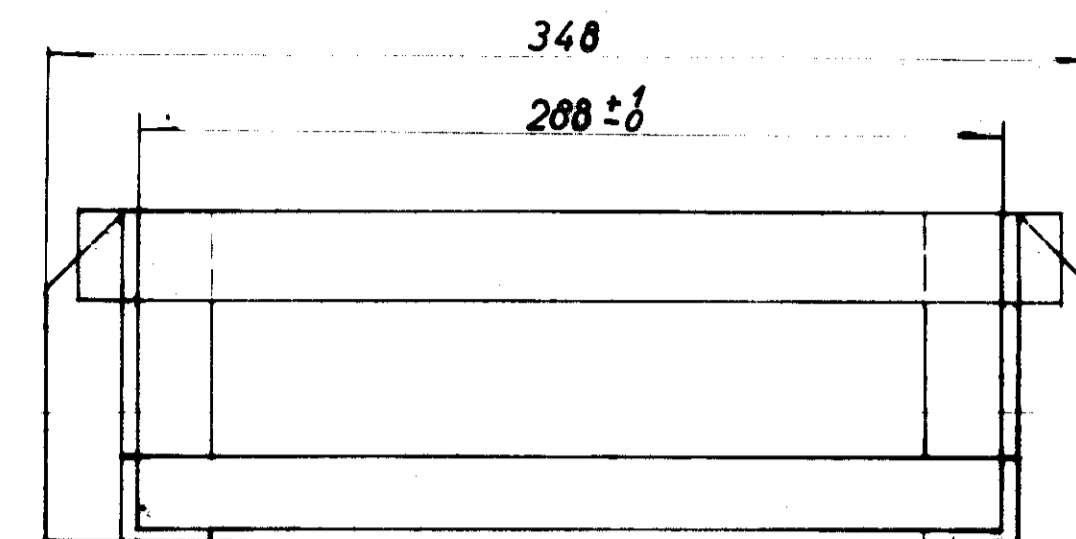
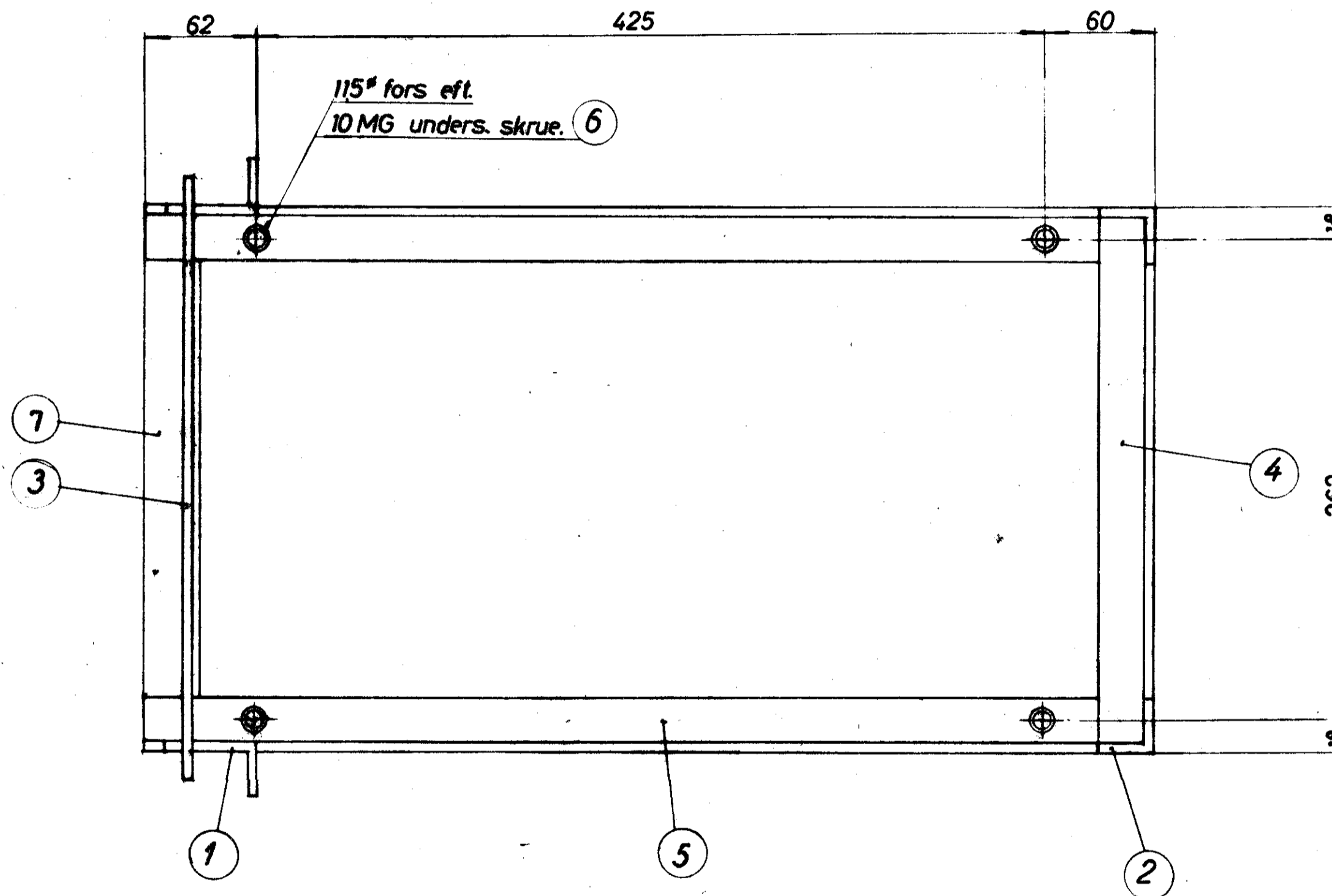
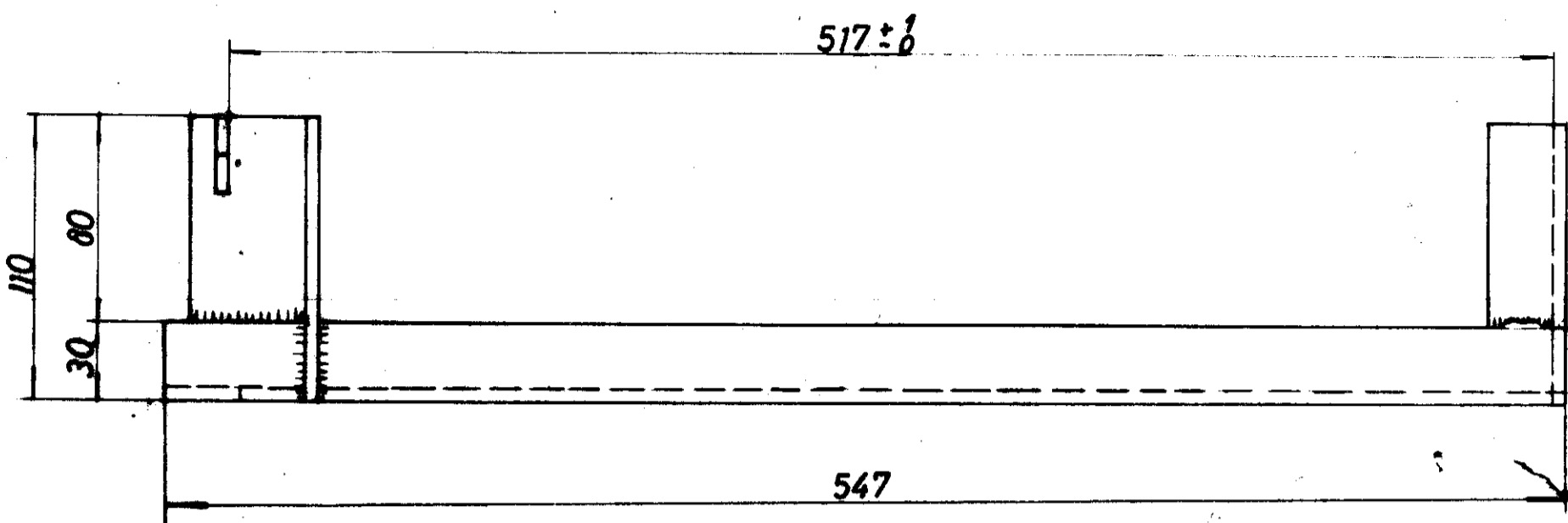


Belegnelse	vj. skarpk.	30x30x5	298
Ant. i alt	Pos. 4	Mat. st.00	
Ant.	Stk. 42102	Tegn. 316L-26.851	

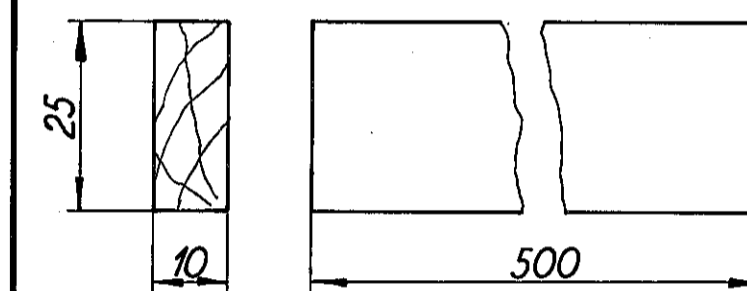


2 stk. højre
2 stk. venstre

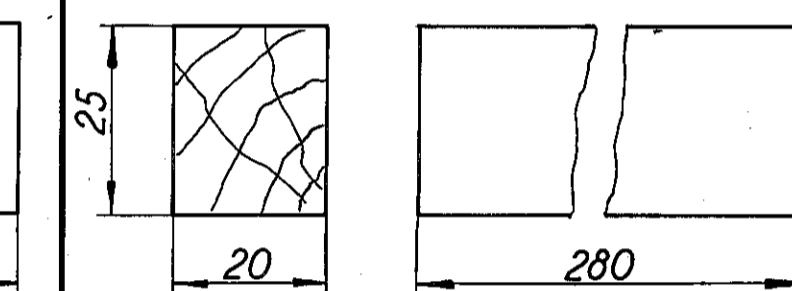
Belegnelse	vj. skarpk.	30x30x5	542
Ant. i alt	Pos. 5	Mat. st.00	
Ant.	Stk. 42102	Tegn. 316L-26.851	



males med syrefast lak



males med syrefast lak



Belegnelse	træklods	10	Mat. egetræ
Ant. i alt	Pos. 10	Mat. egetræ	
Ordk.	Stk. 42102	Tegn. 316L-26.851	

Belegnelse	træklods	11	Mat. egetræ
Ant. i alt	Pos. 11	Mat. egetræ	
Ordk.	Stk. 42102	Tegn. 316L-26.851	

Arrangement 316L-26.850

2	træklods	25 x 20 x 280	11	egetræ	30 x 25 x 295		
4	træklods	25 x 10 x 500	10	egetræ	30 x 15 x 515		
8	møtrik	10MG D934	9	6 D	magasin		
8	fjederskiver	B10 DIN 127	8	fj.st.	magasin		
2	fladjern	30x5x238	7	st.00	l=500		
8	skruer m. unders. hv.	10MGx25	6	4D	magasin		
4	vinkeljern skarpk.	30x30x5x542	5	st.00	l=200		
2	vinkeljern skarpk.	30x30x5x298	4	st.00	l=610		
2	fladjern	30x5x328	3	st.00	l=670		
4	vinkeljern skarpk.	30x30x5x80	2	st.00	l=360		
4	vinkeljern	50x30x5x110	1	st.00	l=480		

Tegn.	REJ/KR	Rev.		Ant.		Målestok:	1:2,5, 1:1
Kalk.		Norm.		Dato	24-65		
Dato		Retnings		Indeks			
Indl.	Pos. nr. 10 og 11 tilfjædet.			316L			
Anvendelse						Stykkeliste nr.	
Diesel-hd. 128 hk. rangertraktor						42102	
Tegningens benævnelse						Tegningens nummer	
Ramme til akkumulatorbatteri						316L-26.851	
Indeks:							

FRICHS