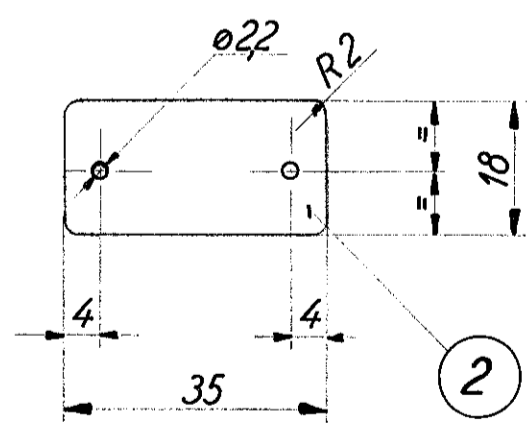
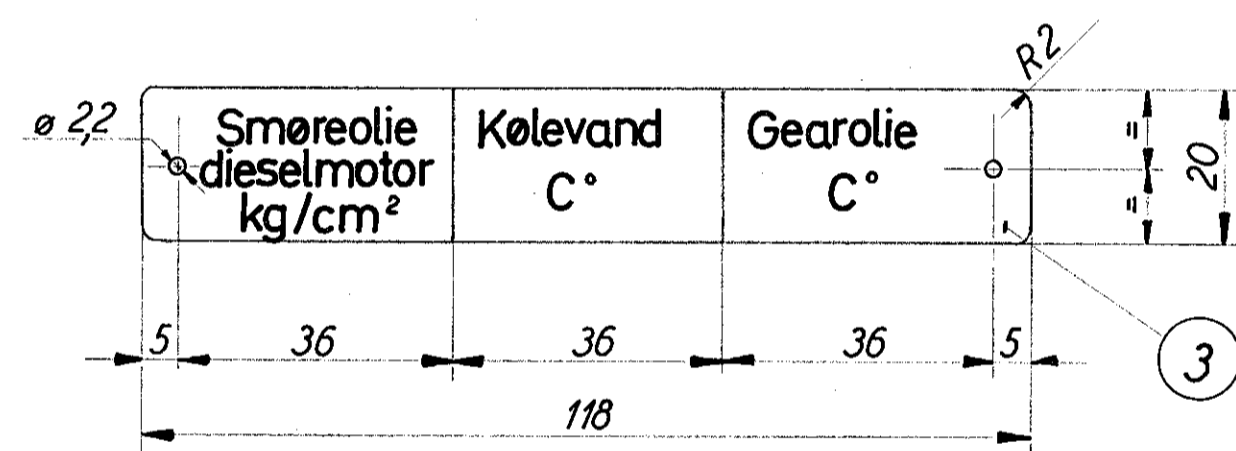
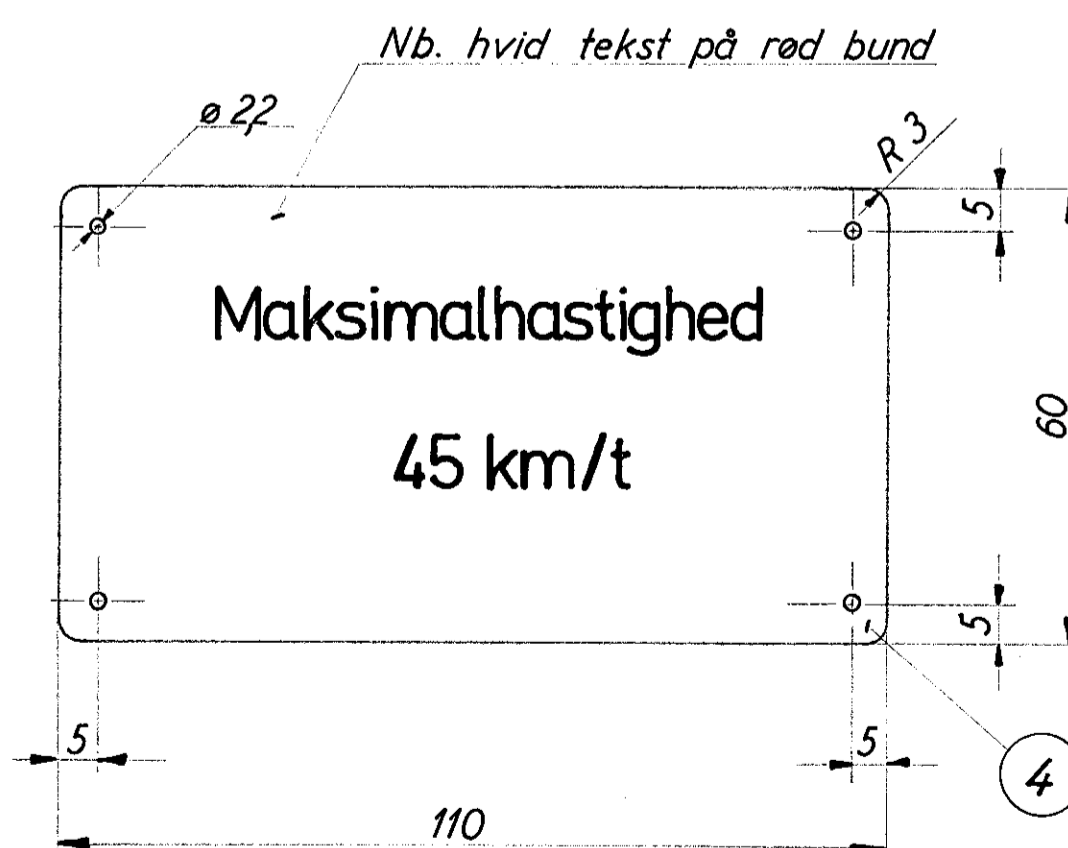


ialt	pr. vogn	tekst
	2	Sanding
	2	Fløjte
	1	Lukket
	1	Aaben olie
	1	Omdr. dieselmotor
	2	Autm. kobling
	1	Aaben olie og vand
	2	Bageste
	2	Forreste

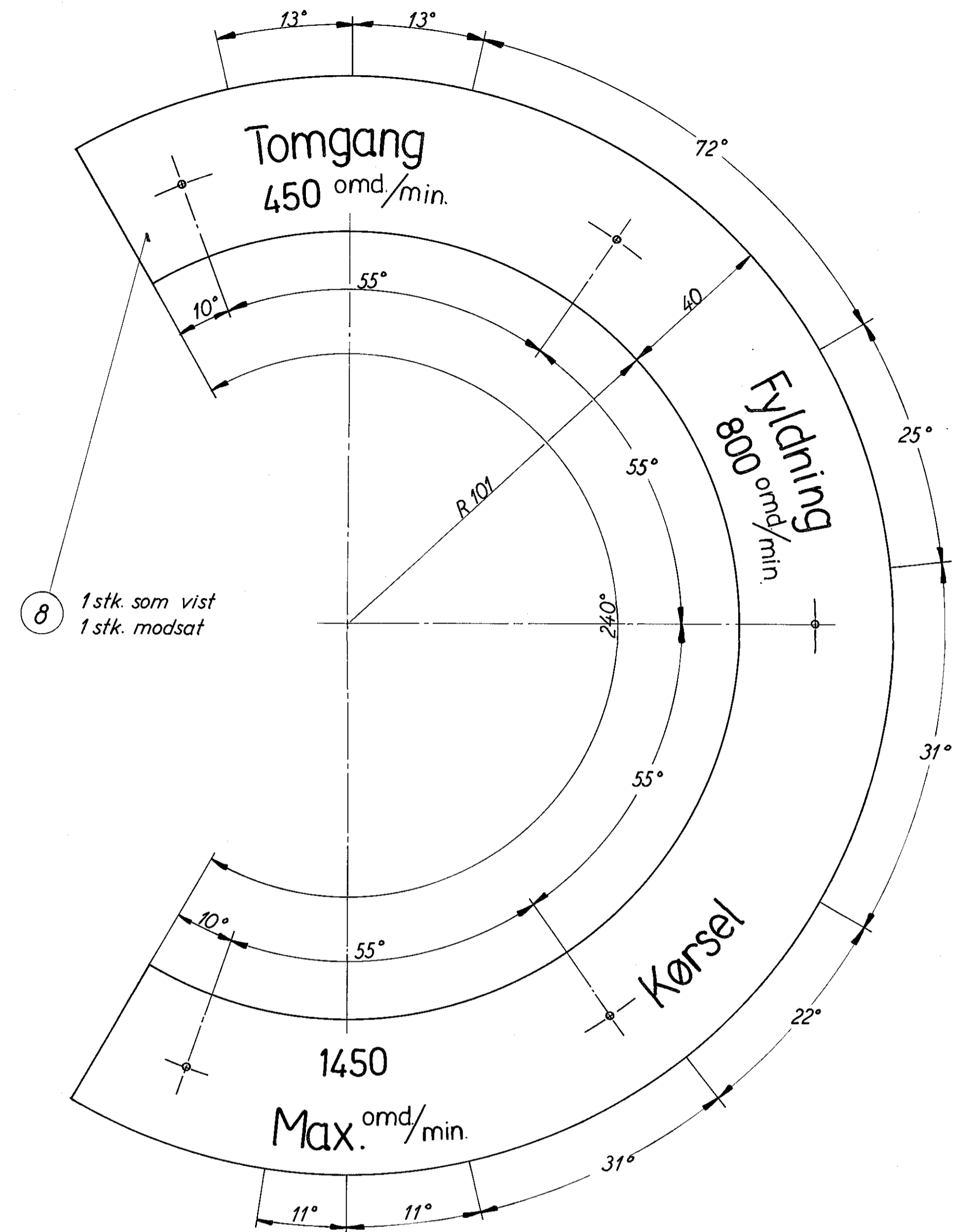
ialt	pr. vogn	tekst	l	ialt	pr. vogn	tekst	l
	2	Ind	55	2	Frem	55	
	2	Ud	55	2	Bak	55	
	2	"Hydr. transm."	140				



ialt	pr. vogn	tekst
	2	Frem
	2	Bak



Skiltene udføres med hvid tekst på sort bund graveres på bagsiden.



2	Skilt	140 x 25 x 25	10	Plexiglas	købes		
72	Drivnitte	19 x 5/16" HFC. art 235	9	Skilt formess.	magasin		
2	Skilt	200/280 x 25	8	Plexiglas	købes		
8	Skilt	55 x 25 x 25	7	Plexiglas	købes		
			6				
			5				
1	Skilt	110 x 60 x 25	4	Plexiglas	købes		
1	Skilt	118 x 20 x 25	3	Plexiglas	købes		
4	Skilt	35 x 18 x 25	2	Plexiglas	købes		
14	Skilt	60 x 11 x 25	1	Plexiglas	købes		
Stk.	Betegnelse		Pos.	Materiale kvalitet	Model nr. eller materiale størrelse	rå vægt/stk.	færdig vægt/stk.

316L	Tegn.
316L	Tegn.
AT 271 - 290	Årsh.
AT 251 - 270	Årsh.
20	Årsh.
65000	Ordre nr.
63000	Ordre nr.

20-12-1982		Pos. 5 udgøet.		Q	
13-12-1987		Diverse skilte udgøet.		316L-Indeks	
Dato	13-12-87	Rindring		Målestok	1:1
Tegn.	H.G.	Tegn. rev.	A.P.	Åtd.	J.L.
Kalk.		Kalk. rev.		Dato	13-12-87
Anvendelse					
Diesel-hd. 128 hk. rangertraktor.					
Tegningens benævnelse					
Skiltetegning.					
Stykliste nr.					
40840					
Tegningens nummer					
316L-24.316					
Indeks: a					