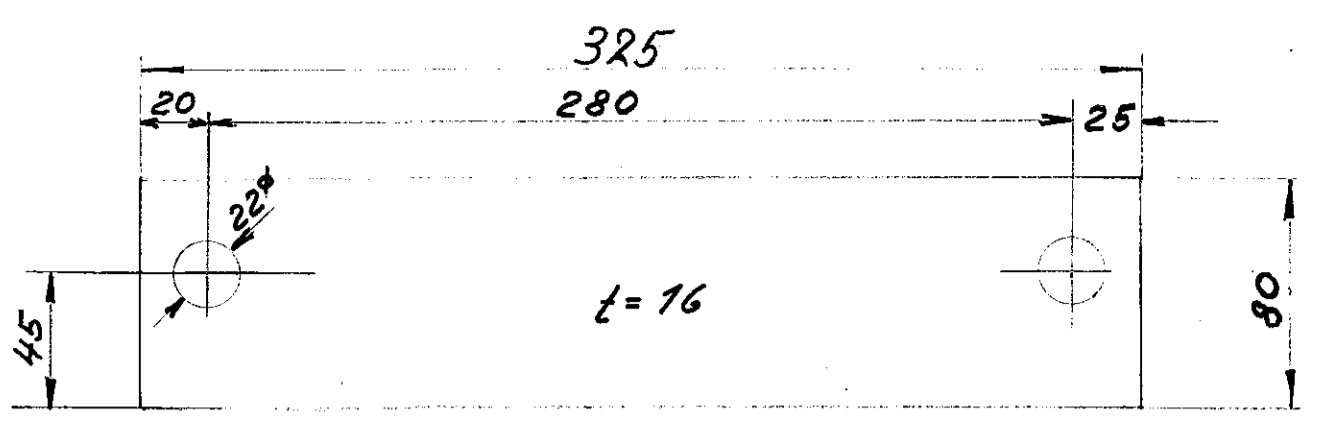
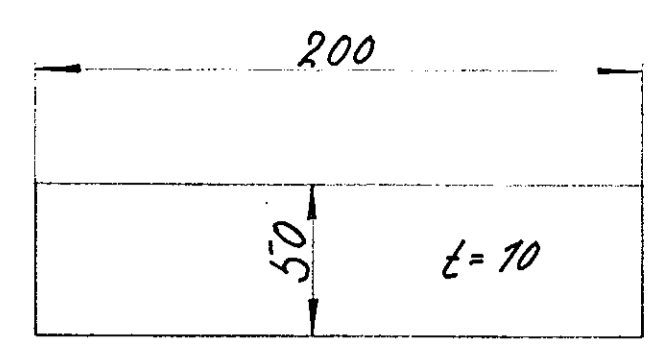


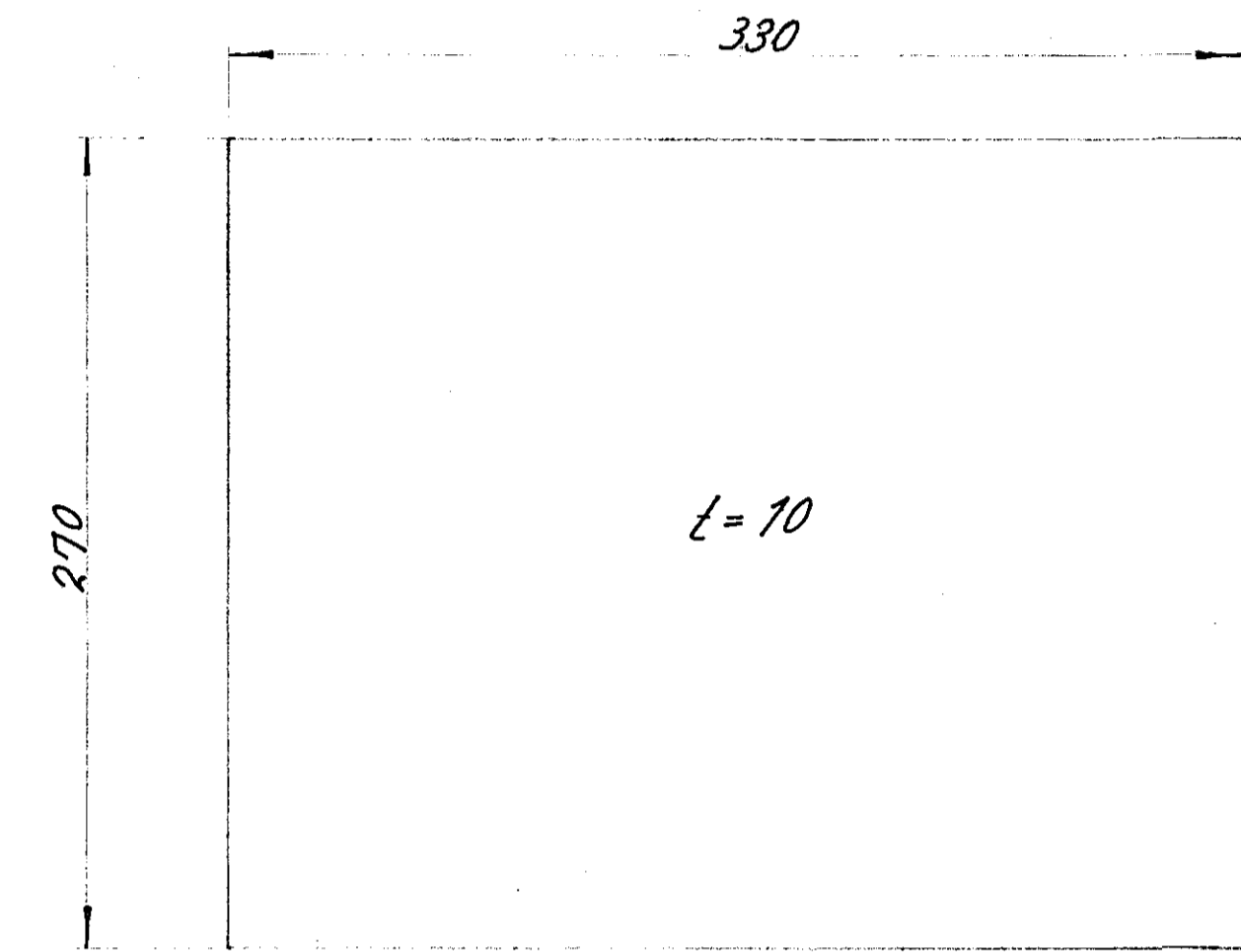
Sammensvejes som vist.

U-jern 100*50*8*1082lg.



Belegelse.	Fladjern 200*50*10
Ant. iall.	Pos. 7 Mat. St. 00.
Ordr.	Stkl. 39688 Tegn. 316L-22.351.

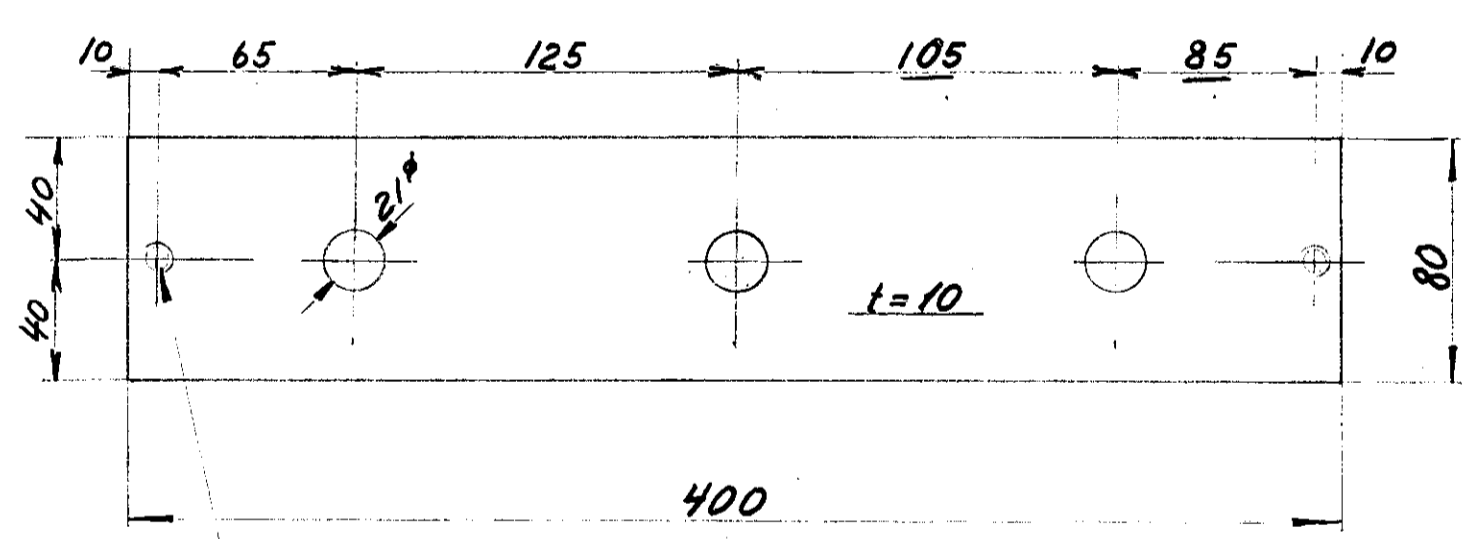
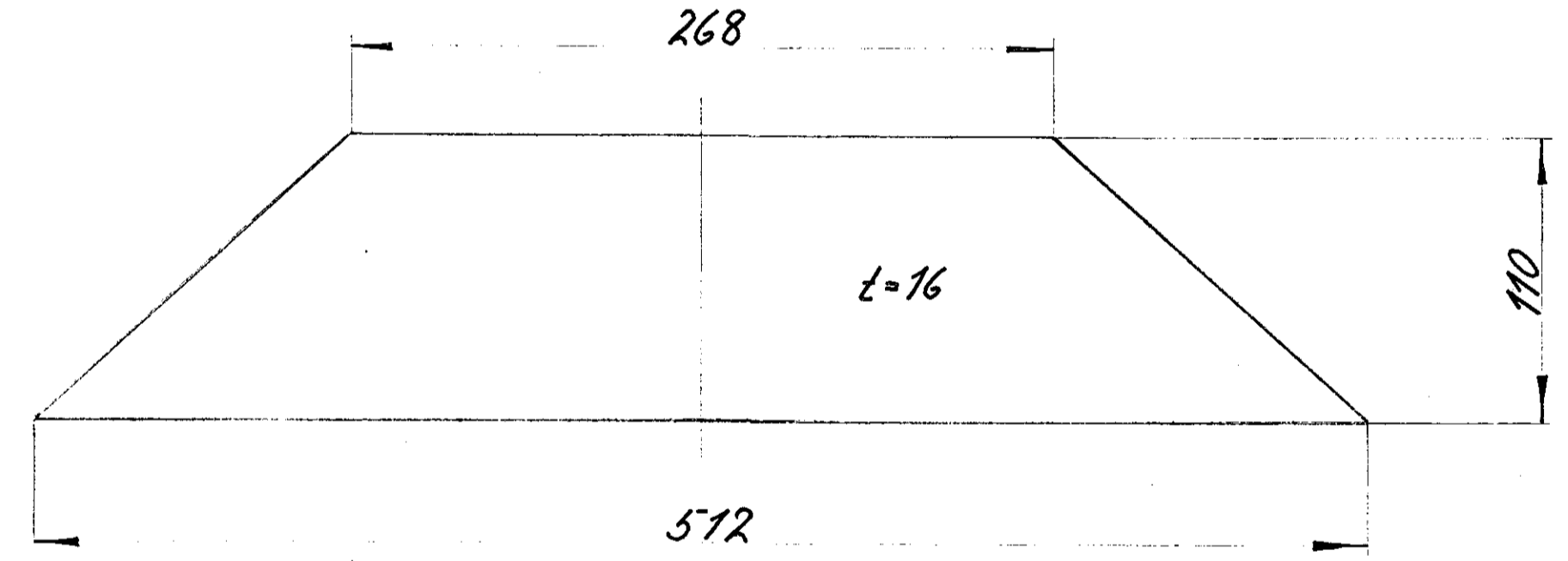
Belegelse.	Fladjern 325*80*16
Ant. iall.	Pos. 8 Mat. St. 00.
Ordr.	Stkl. 39688 Tegn. 316L-22.351.



Belegelse.	Plade 330*270*10
Ant. iall.	Pos. 9 Mat. St. 00.
Ordr.	Stkl. 39688 Tegn. 316L-22.351.

Belegelse.	U-jern 100*50*8*1082lg
Ant. iall.	Pos. 1 Mat. St. 00.
Ordr.	Stkl. 39688 Tegn. 316L-22.351.

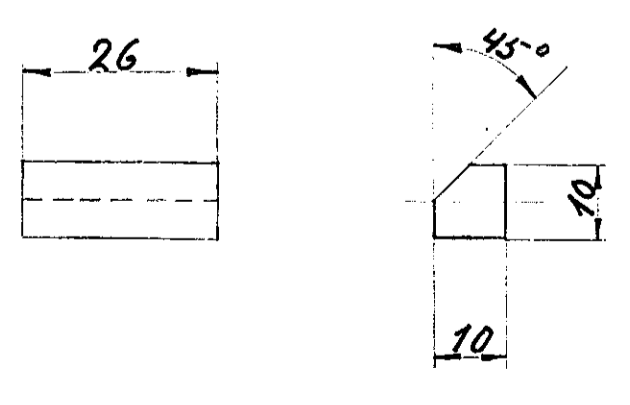
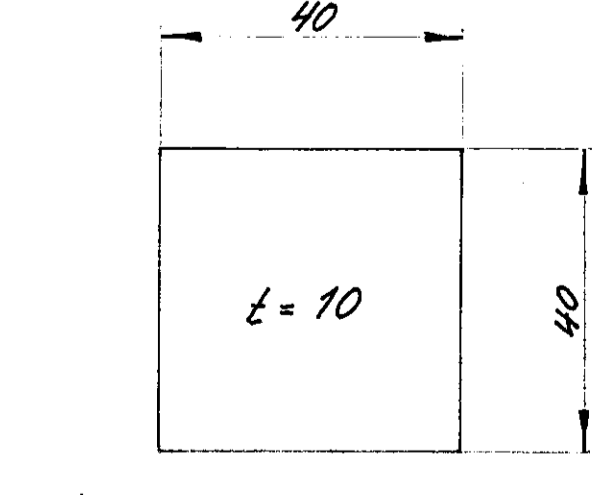
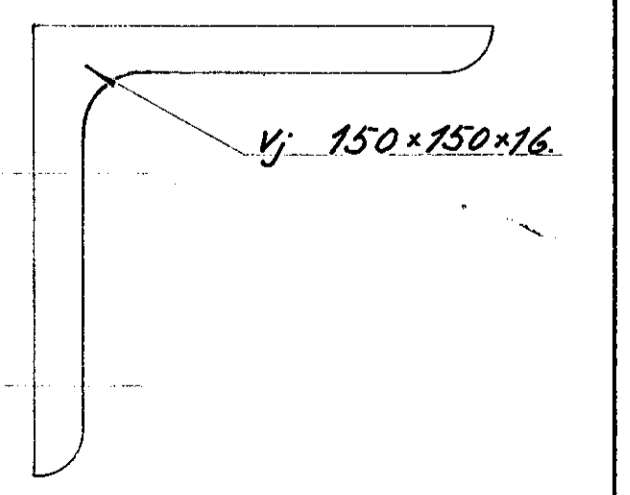
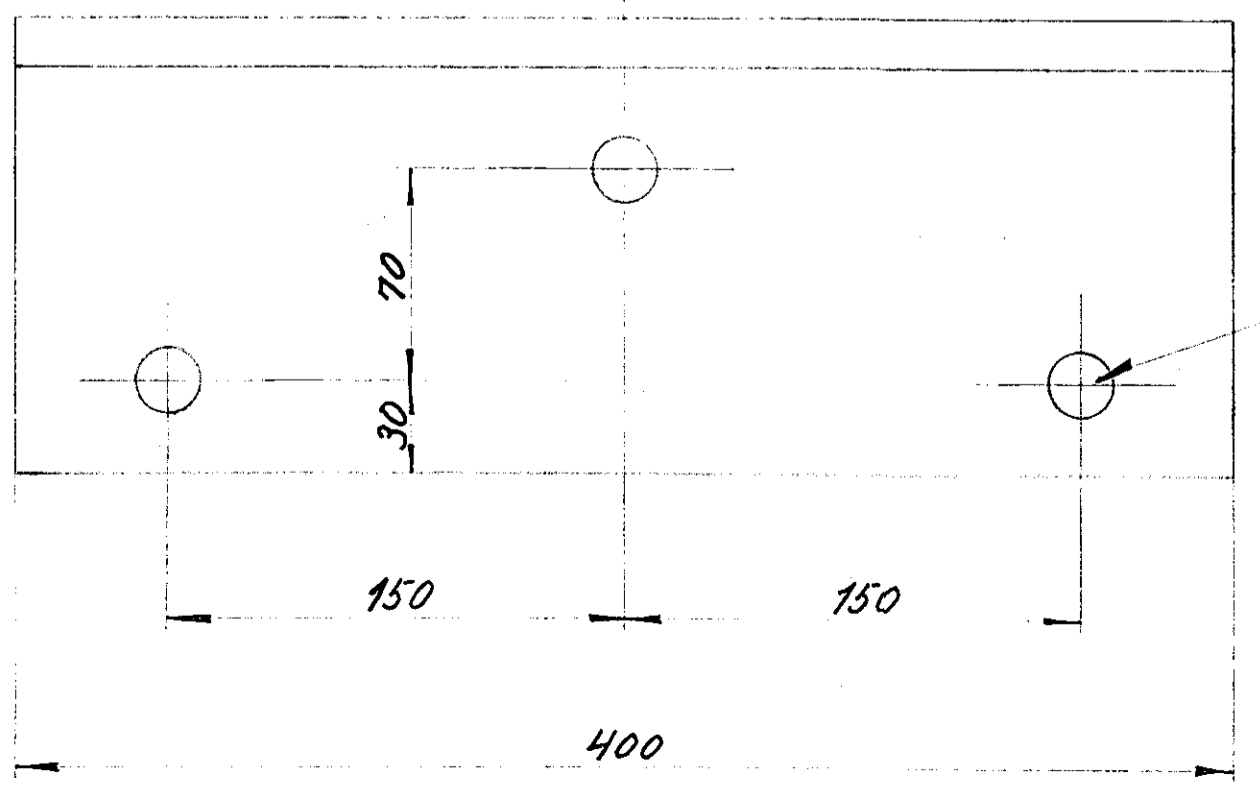
Dato	Rettelser		Indsk.
9/6-68	1 stk. hul i pos. 3 og 10 flyttet	b	



Arrangement se tgn. 316L-22.350.

Belegelse.	Fladjern 110*16*512
Ant. iall.	Pos. 2 Mat. St. 00.
Ordr.	Stkl. 39688 Tegn. 316L-22.351.

Belegelse.	Fladjern 80*10*400
Ant. iall.	Pos. 30910 Mat. St. 00.
Ordr.	Stkl. 39688 Tegn. 316L-22.351.



2stk. m. skærpning
2stk. u. — — —

Belegelse.	Vj. 150*150*16*lg 400
Ant. iall.	Pos. 4 Mat. St. 00.
Ordr.	Stkl. 39688 Tegn. 316L-22.351.

Belegelse.	Fladjern 40*40*10
Ant. iall.	Pos. 5 Mat. St. 00.
Ordr.	Stkl. 39688 Tegn. 316L-22.351.

Belegelse.	Fladjern 10*10*26
Ant. iall.	Pos. 6 Mat. St. 00.
Ordr.	Stkl. 39688 Tegn. 316L-22.351.

14			
13			
12			
11			
2 Fladjern	80*10*400	10 St. 00	80*10*8/0
1 Plade	330*270*10	9 St. 00	350*280*10
2 Fladjern	80*16*325	8 St. 00	80*16*680
2 Fladjern	50*10*200	7 St. 00	L = 410
4 Fladjern	10*10*26	6 St. 00	L = 120
1 Fladjern	40*10*40	5 St. 00	L = 50
2 Vj.	150*150*16*lg 400	4 St. 00	L = 810
2 Fladjern	80*10*400	3 St. 00	L = 810
1 Fladjern	110*16*512	2 St. 00	L = 520
2 U-jern	100*50*8*1082lg	1 St. 00	L = 2180

316L-22.351	Tegn.
RT 271-290	RT 251-270
RT 251-270	Anlæg
RT 251-270	Indsk.
RT 251-270	Indsk.
RT 251-270	Indsk.
RT 251-270	Indsk.
RT 251-270	Indsk.
RT 251-270	Indsk.
RT 251-270	Indsk.

Tegn. P. S. G.	Rev.	Alg.	ITL	Målestok: 1:2,5 1:1
Kalk. Norm.				
Dato	Rettelser	Dato	17-9-67	
9/6-61	fundament ændr.	316L-		
9/6-61	huller i pos. 3 til Pos. 10 tilf. Pos. 6	0		
ændr. Pos. 8 ændr. fra 10 til 75*16				
Anvendelse				Stykliste nr.
Diesel-hd. 128 HK. rangertrakt				39688
Tegningens benævnelse				Tegningens nummer
Dele til fundament for kompressor.				316L-22.351.
Indeks:				a b