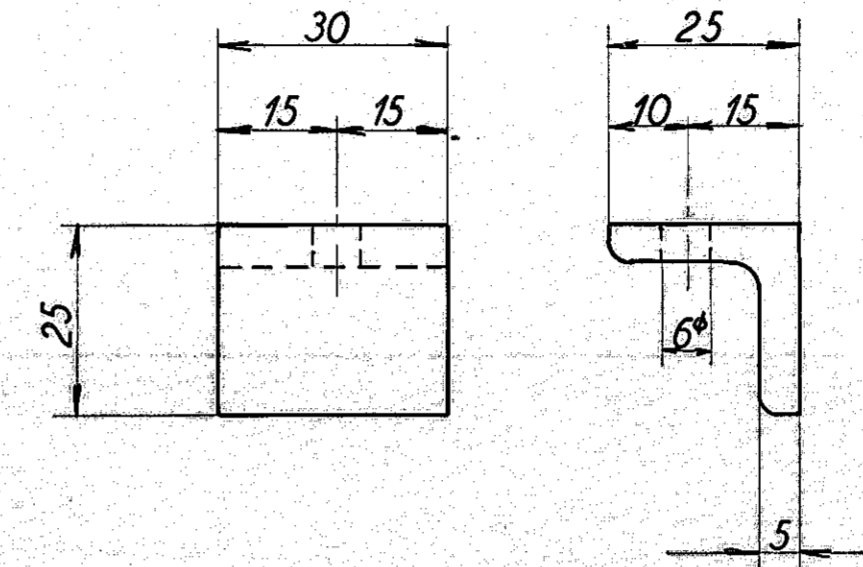
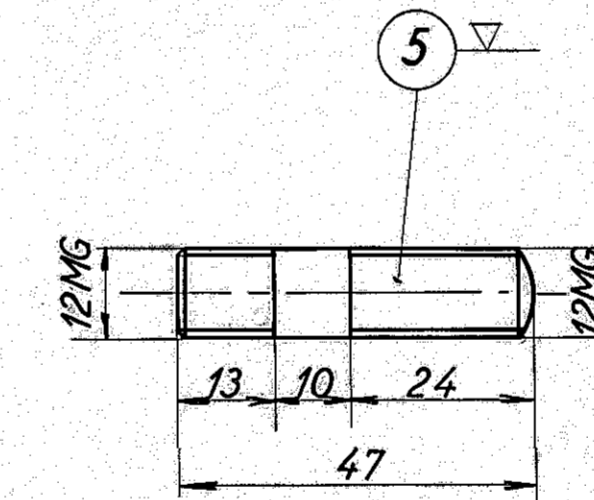


Betegnelse	vinkeljern 100x50x6x180			
Ant. i alt	Pos. 1	Mat. st.00		
Ordre	Stkl. 40816	Tegn. 316L-17072		

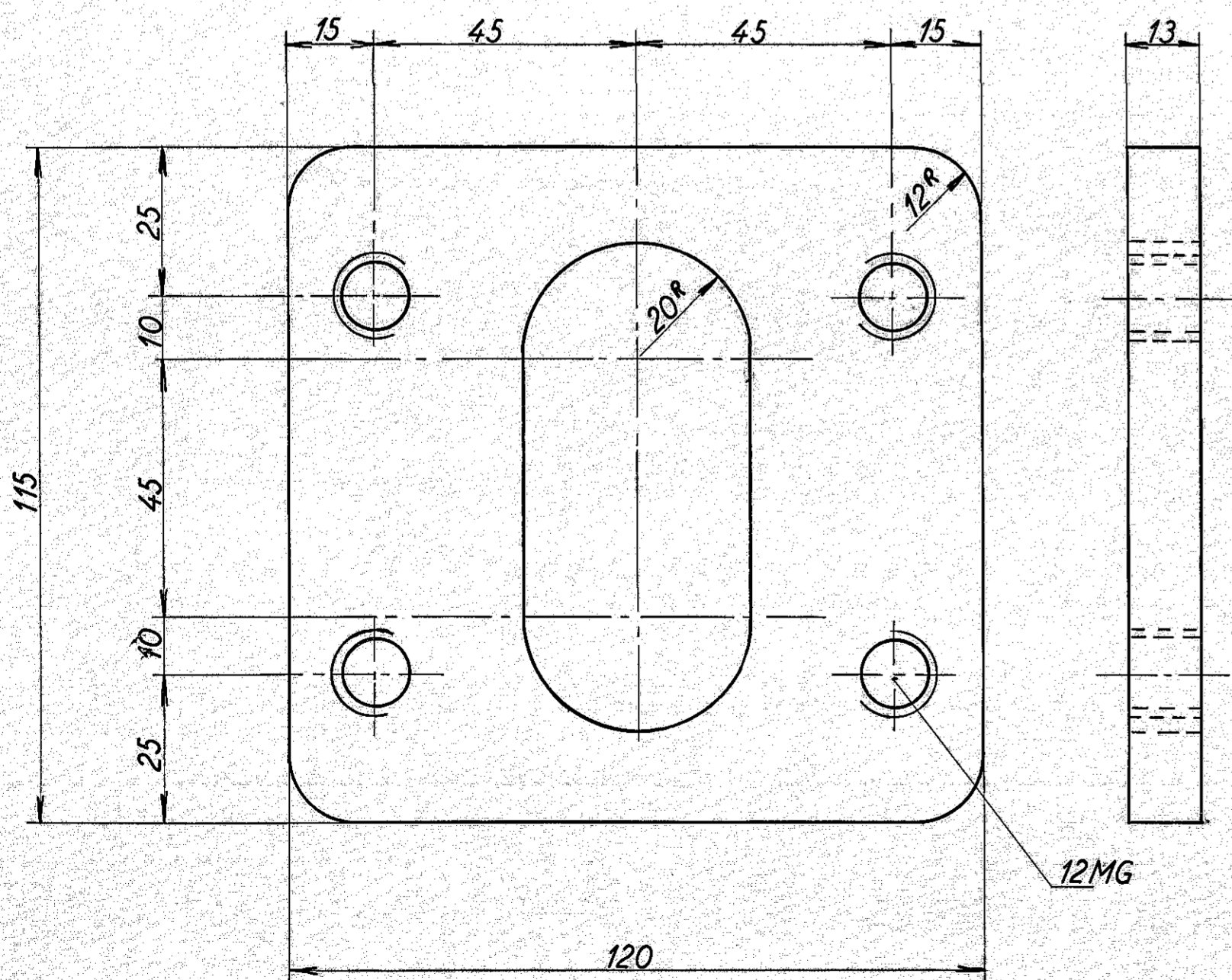


Betegnelse	vinkeljern 25x25x5x30			
Ant. i alt	Pos. 3	Mat. st.00		
Ordre	Stkl. 40816	Tegn. 316L-17072		



Betegnelse	tapskrue 12MGx47			
Ant. i alt	Pos. 5	Mat. 0130.02		
Ordre	Stkl. 40816	Tegn. 316L-17072		

Arrangement 314L-17070



Betegnelse	flange 120x115x13			
Ant. i alt	Pos. 2	Mat. st.00		
Ordre	Stkl. 40816	Tegn. 316L-17072		

16	møtrik DIN 934 10MG	12	6S	magasin	
16	fjederskive B12 DIN 127	11	fj. st.	magasin	
4	jernkæde SCS nr. 7090 L=500	10	st.00	magasin	
16	fjederskive B10 DIN 127	9	fj. st.	magasin	
16	skive 13 DIN 125	8	st.00	magasin	
16	skruer m. undershv. 10MGx35	7	4 S	magasin	
16	møtrik DIN 934 12MG	6	6 S	magasin	
18	tapskrue 12MGx47	5	0130.02	12x940	
4	pakning 120x115x15	4	Gummi-lædder	314L-29440/3	
8	vinkeljern 25x25x5x30	3	st.00	L=300	
4	flange 120x115x13	2	st.00	260x250x13	
8	vinkeljern 100x50x6x180	1	st.00	L=1600	
Stk.	Betegnelse	Pos.	Materiale kvalitet	Model nr. eller materiale størrelse	rø Tærdig væg/5th.
Tegn. SSP/K.R.	Rev. 26-10-65	Titel	ZIL	Målestok: 1:1	
Kalk. SSP 8-10-65	Norm.	Dato	2-6-65	Indeks	
Dato	Retelse		Indeks		
22-11-65	Stykeliste i pos 5 ændret fra 16 til 18		316L		
Anvendelse				Stykeliste nr.	
Diesel-hd. 128hk. rangertraktor				40816	
Tegningens benævnelse				Tegningens nummer	
Dele til sandkasse				316L-17072	
Indeks:					