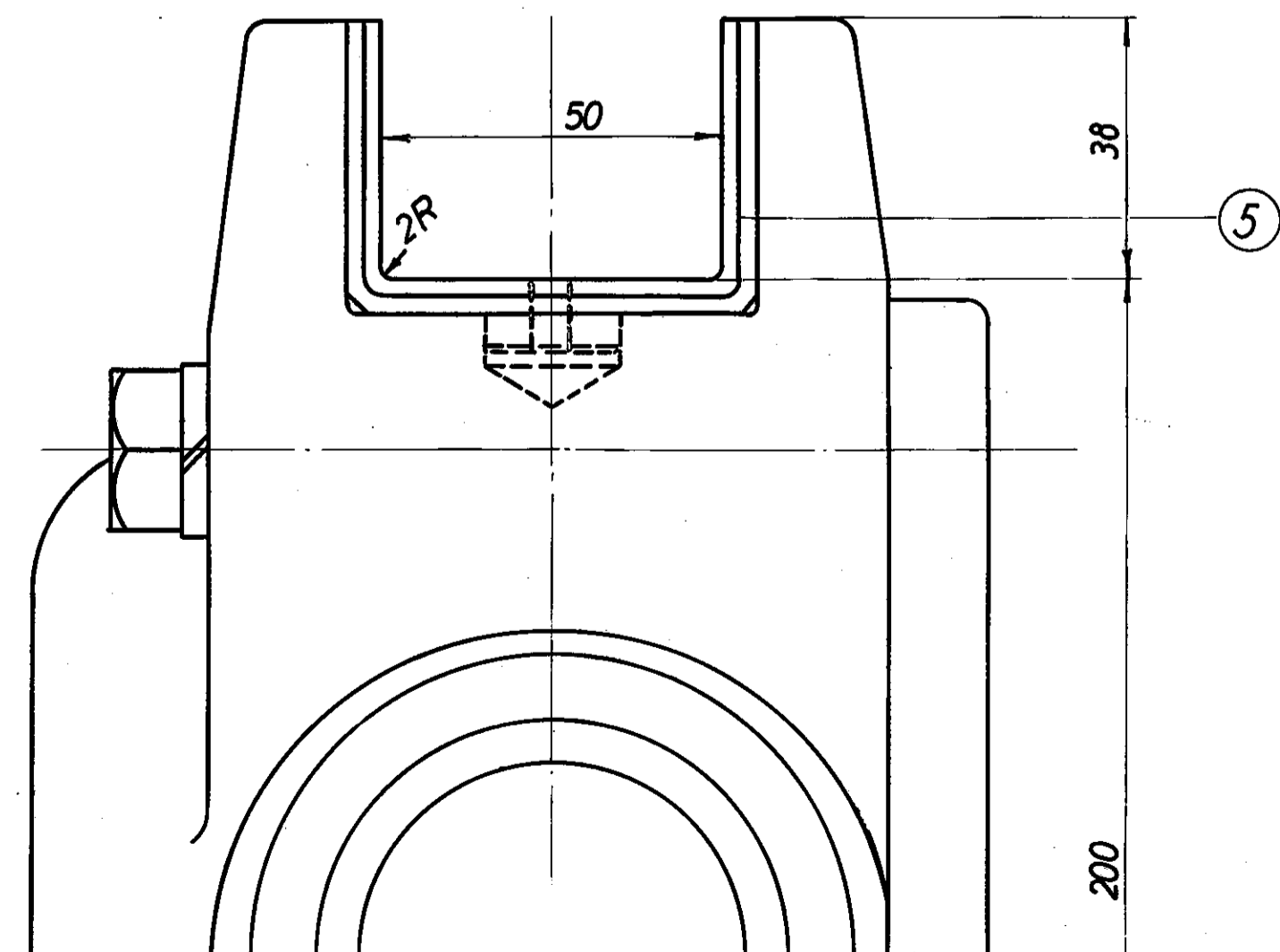
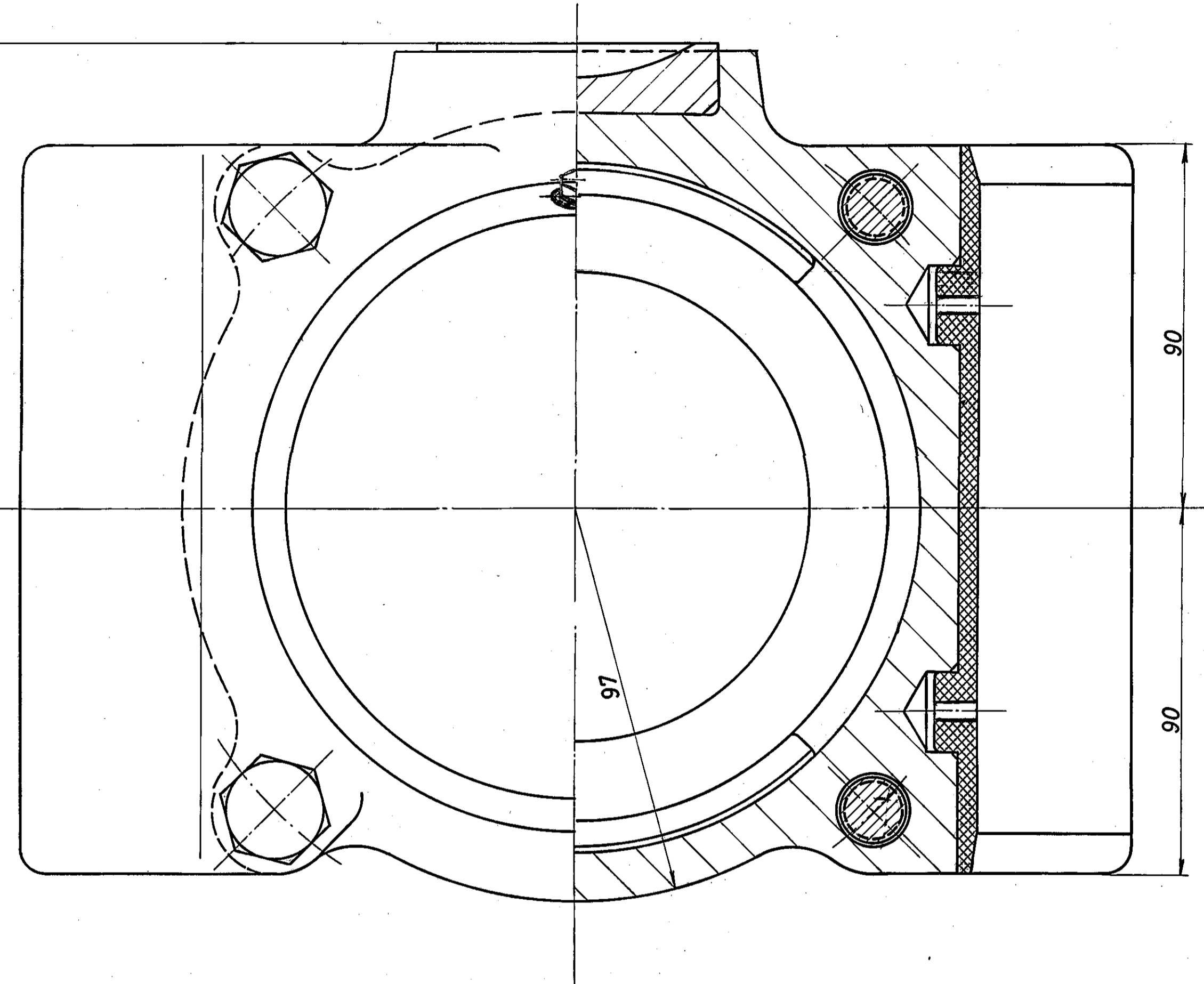


113



Max. tilladelig skråstilling mellem aksel og hus 1°

1	Gevindprop	M12 x 1,5	11	4D	magasin	
	Fedt	0,4 kg	10		magasin	
1	Tætningsring		9	Filt F2	-	
1	Tryksko		8	st.60	-	
4	Fjederskive	A16 DIN 127	7	Fj. st.	-	
4	Seksk. skrue	M16 x 120 DIN 931	6	5D	-	
2	Slidskinne		5	Vulkollan	-	
1	Labyrintring		4	GS-38.1	-	
1	Labyrintdæksel		3	"	-	
1	Lejehus		2	GS-38.1	-	
1	Sfæriske rulleleje		1		magasin	
Stk	Betegnelse		Pos.	Materialer	Model nr. eller materialebetegnelse	nr. færdig uaggl. stk.
Tegn.	Rev.	9-2-65	AA/afel	IL L	Målestok: 1:1;	
Dato	J.H. 19-1-65	Worm				
Dato	Rettebce			Index		
Ny tegn. pos. 5 ændret pos. 11 tilføjet 31/6						
Anvendelse					Stykliste nr.	
Diesel - hd. 128 hk traktor					43920	
Tegningens betegnelse					Tegningens nummer	
Akselkasse					316L - 12.150	
Indeks:						

Kalkeret eft. SKF. tegn. nr. 1029 447