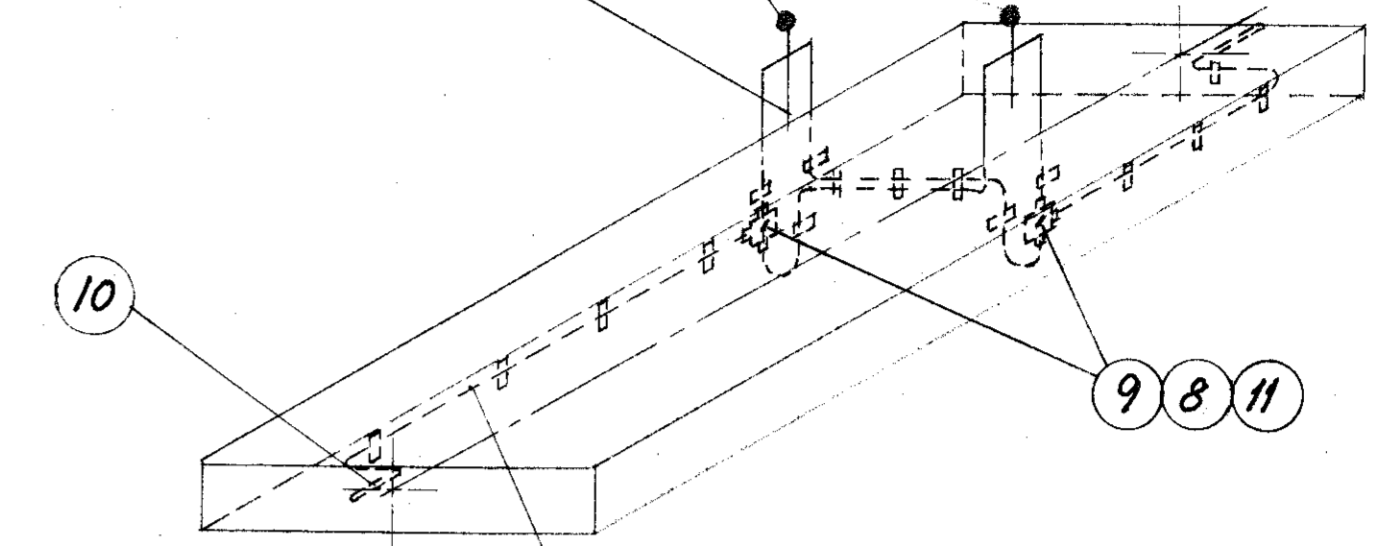


Ventiler 1/8" tegn. 314L-22.038

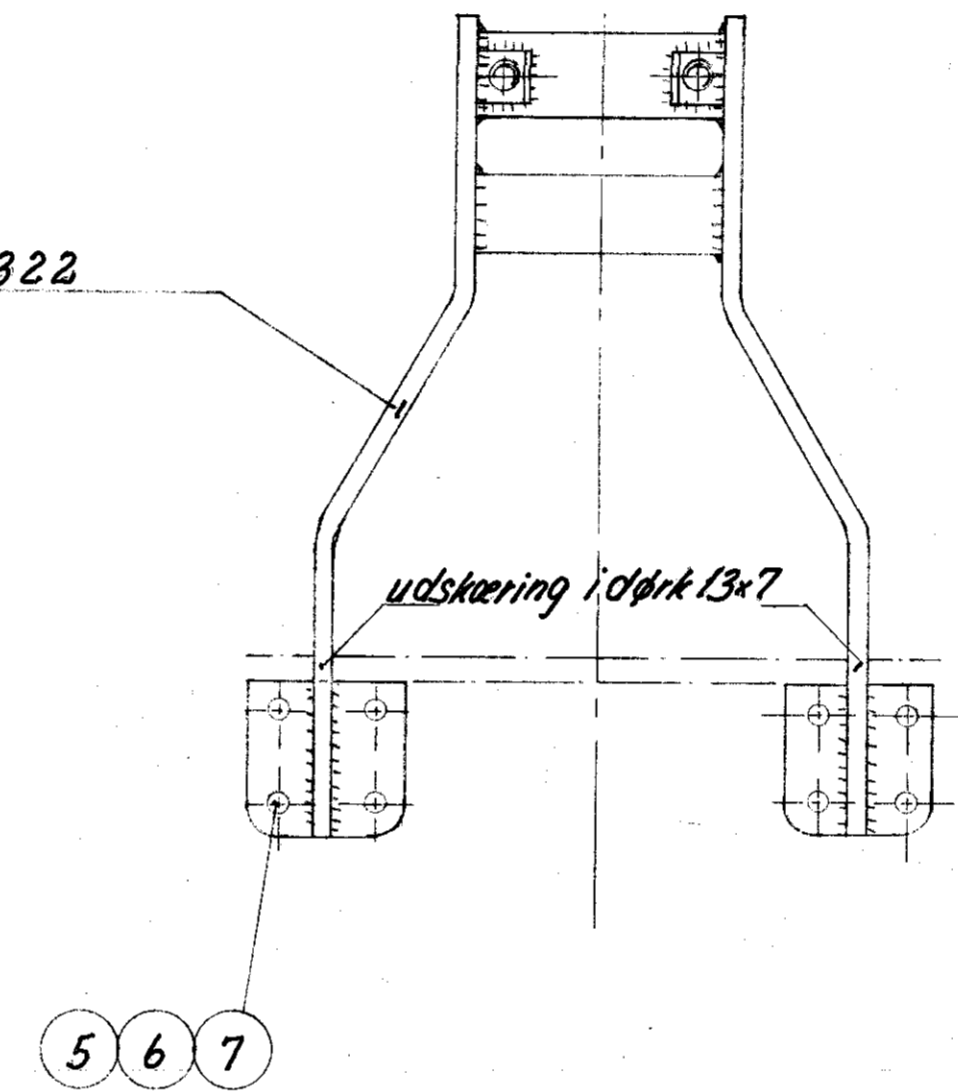
1/8" rør fødeledning



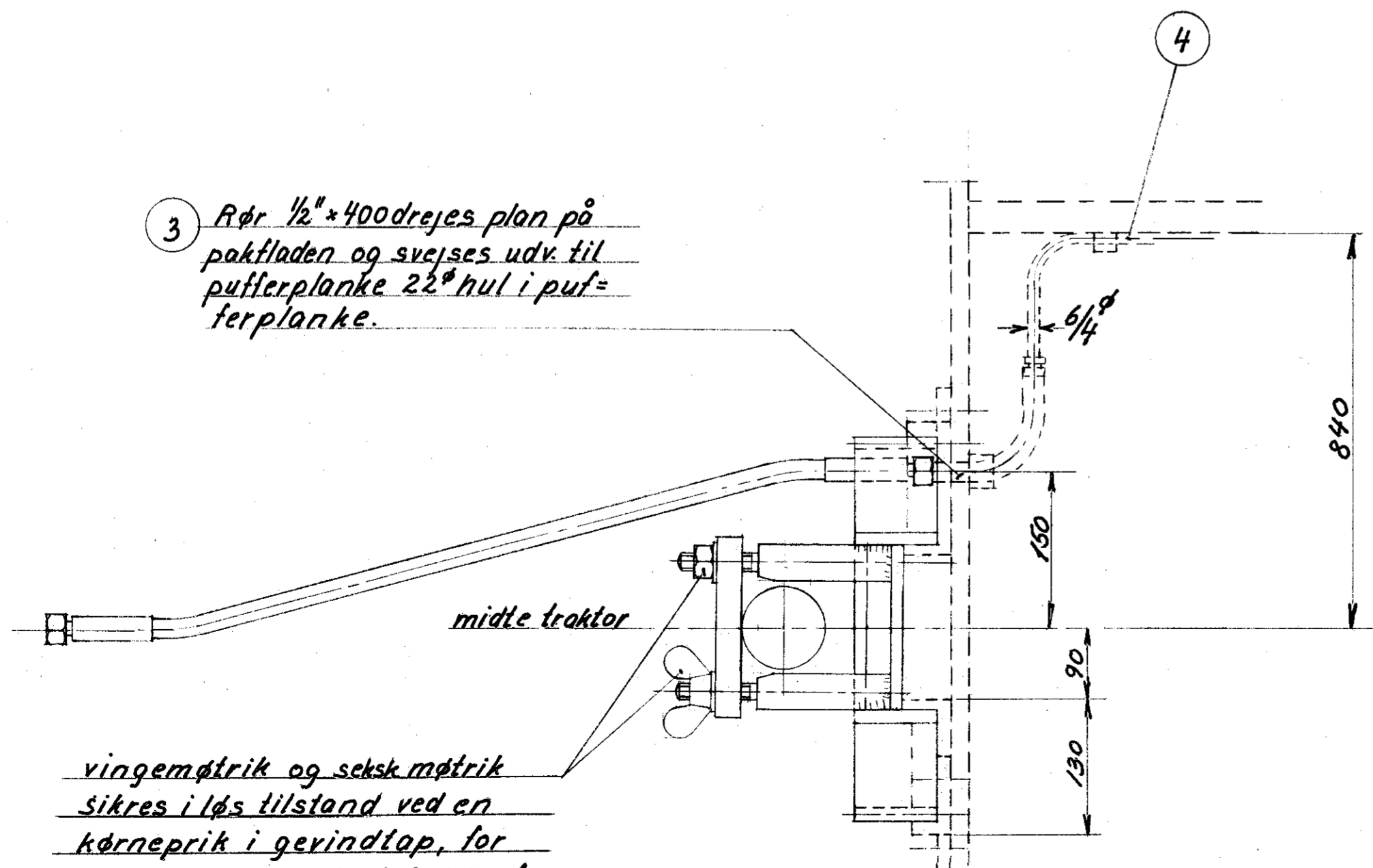
4 6x1 rør overrøll

Diagram for automatkobling

316L-10.322



3 Rør 1/2" x 400 drejes plan på paktladen og svejdes udv. til putterplanke 22" hul i putterplanke.



vingemøtrik og seks møtrik sikres i løs tilstand ved en kørnemøtrik i gevindtop, for at hindre dem i at falde af når koblingen er i brug.

Ang. rørholdere se tegn. 314L-10.321

					14			
					13			
2	forstyrning	GE6-L	12	Ermelo	magasin			
2	forstyrning	GE6-LR	11	Ermelo	magasin			V
4	svejsforstyrning	AS6-L	10	Ermelo	magasin			U
2	tee impulsventil	Atlas Copco	9		magasin			
11	vinkelforstr.	WE6-LR	8	Ermelo	magasin			V
16	fjederskive	DIN127 B12	7	fp.sl.	magasin			
8	bolt DIN601	12M6x45	6	4D	magasin			
8	bolt DIN601	12M6x55	5	4D	magasin			
	Ermelo rør	6x1	4	sl3529	l=15000			
2	rør	1/2" x 32505541	l=400	3	sl0029	l=810		
2	Hydroflex slanger	1/2" 950	2	HC Pack	316L-22.020/46			
2	rangerkobling	B S1	1		magasin			

316L	Tegn.
314L	
AT 271-290	Arbejds
AT 251-270	
85000	Arbejds
83000	
20	Arbejds
20	
85000	Arbejds
83000	

Tegn.	Kalk.	Rev.	Norm.	Afd.	Dato	18-5-67	Målestok: 1:5;
Dato Retelse							Indeks
47 diverse ændringer ny tegn.							314L
18-50 Pos. 10 ændret.							0
18-50 Pos. 11 ændret.							0
Anvendelse							Stykliste nr.
Diesel-hd. 128hk. rangertraktor							39647
Tegningens benævnelse							Tegningens nummer
Arr af rangerkobling							316L-10.320
Indeks:							1 6