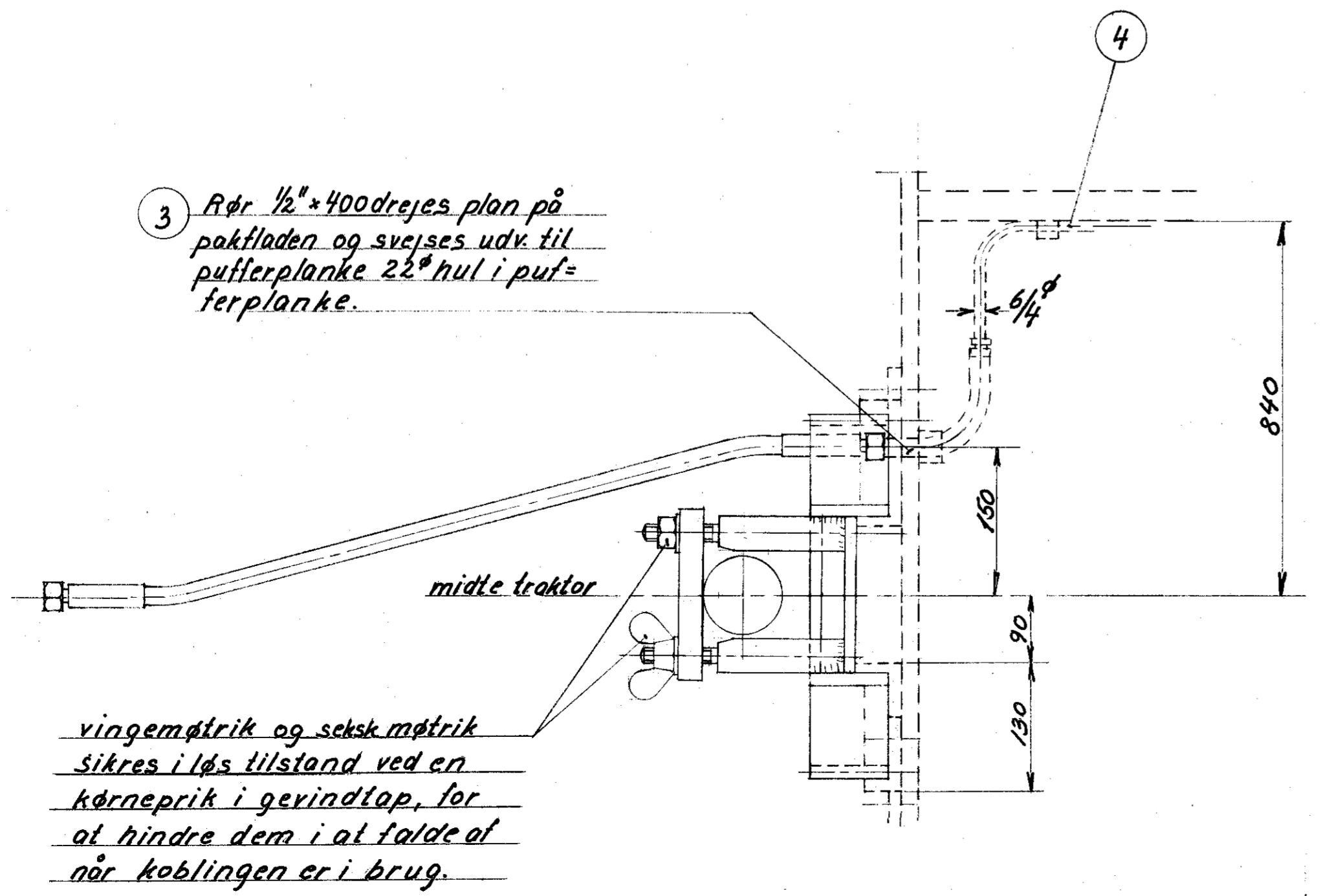
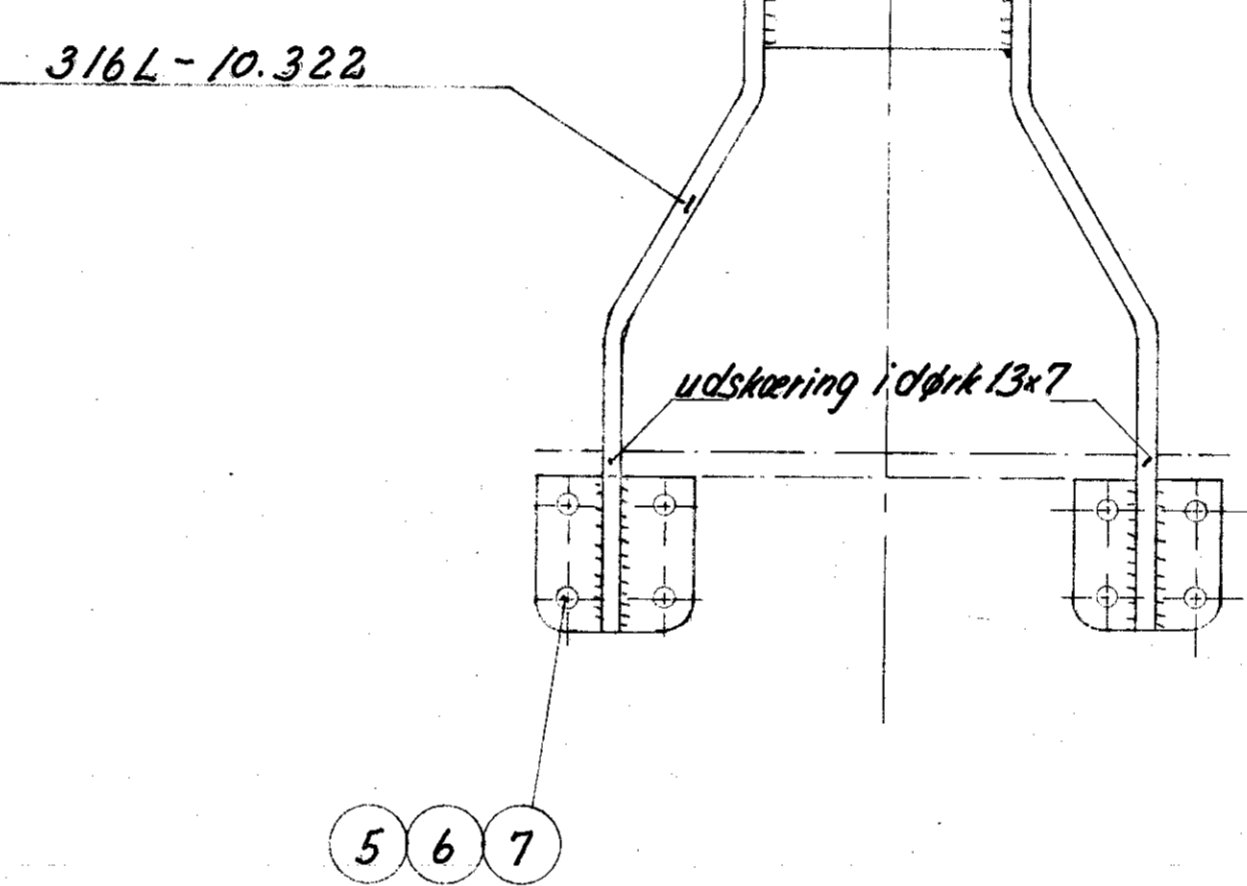


Diagram for automatkobling



Ang. rørholdere se tegn. 314L-10.321

Stk.	Pos.	Materialer kvalitet	Model nr. eller materiale størrelse	rå færdig Vægt/stk.
	14			
	13			
2	forskruring G6-L	12	Ermelo magasin	
2	forskruring G6-LR	11	Ermelo magasin	✓
4	svejseløsfor skruring AS6-L	10	Ermelo magasin	✓
2	tee impulsventil Atlas Copco	9	magasin	
11	vinkelforskr. WE6-LR	8	Ermelo magasin	✓
16	fjederskrive DIN127 B12	7	sp. st. magasin	
8	bolt DIN601 12M6x45	6	4D magasin	
8	bolt DIN601 12M6x55	5	4D magasin	
	Ermelo rør 6x1	4	sl3529 l=15000	
2	rør 1/2x325D5541 l=400	3	sl0029 l=810	
2	Hydratflex slanger 1/2x950xkobling	2	HC Pack 316L-22.020/46	
2	rangerkobling B S I	1	magasin	

Tegn.	316L	
Kalk.	314L	
Tegn.	AT 271-290	
Anlæg	AT 251-270	
85000	20	Arbejd
83000	20	Arbejd
85000	20	Arbejd

Tegn.	M.R.	Rev.		Afd.	Z.L.	Dato	18-5-67	Målestok:	1:5;
Indeks		Rettelser							
47	direrse ændringer ny tegn.								
50	Pos. 10 ændret.								
52	Pos. 11 ændret.								
53	Pos. 14 ændret.								
54									
55									
56									
57									
58									
59									
60									
61									
62									
63									
64									
65									
66									
67									
68									
69									
70									
71									
72									
73									
74									
75									
76									
77									
78									
79									
80									
81									
82									
83									
84									
85									
86									
87									
88									
89									
90									
91									
92									
93									
94									
95									
96									
97									
98									
99									
100									

FRICHS
 Stykliste nr.
39647
 Tegningens nummer
316L-10.320