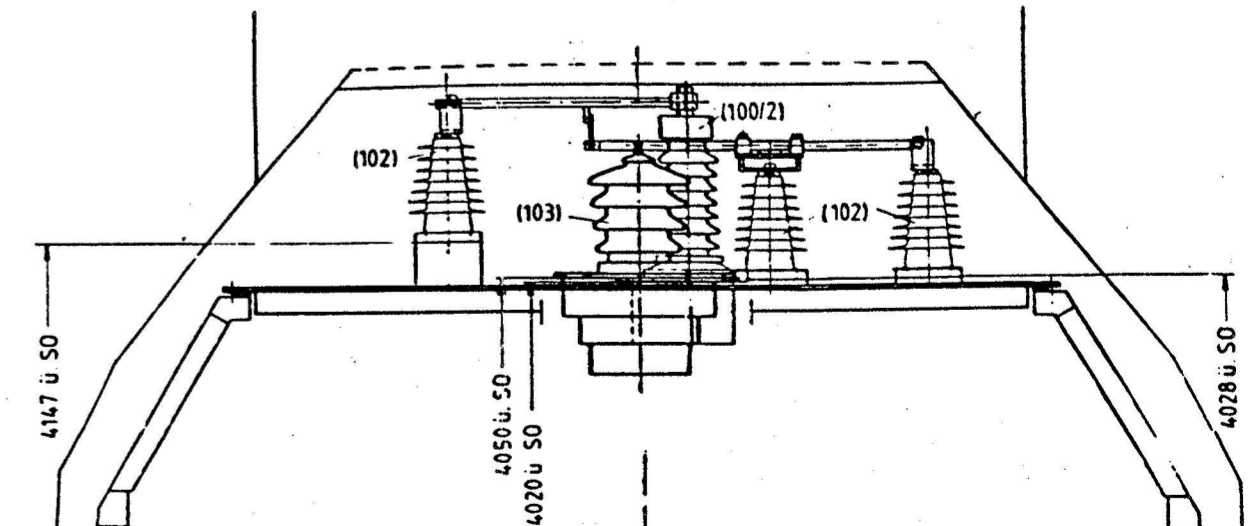
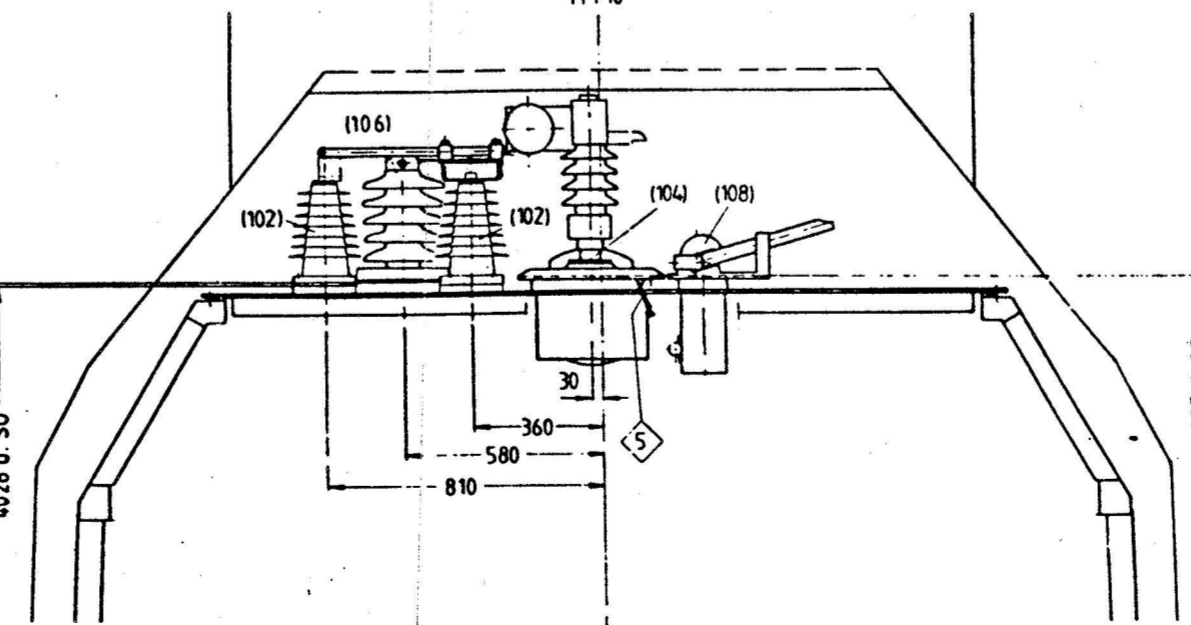
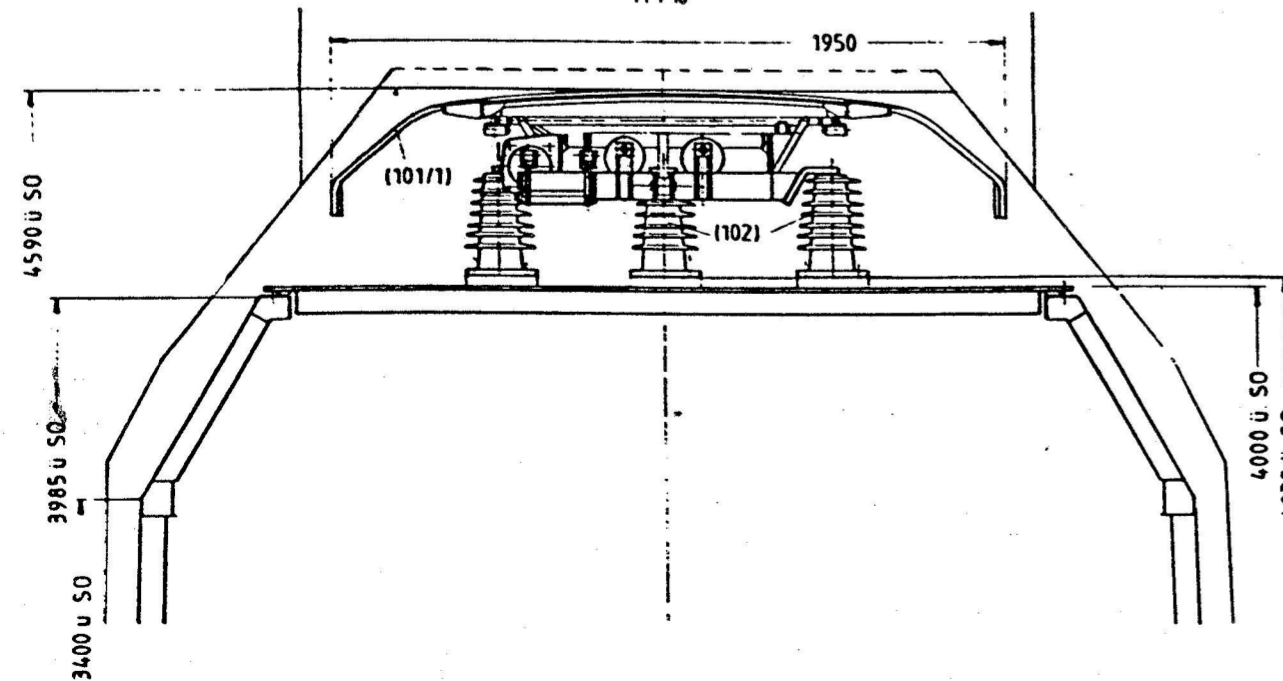


Schnitt A-A
M 1:10

Schnitt B-B
M 1:10

Schnitt C-C
M 1:10



Verwendbar für EA 3001-3010		DSB	Ausgabe	
zu Einbauvorschlag 9		Mafstab ohne Toleranzangabe DIN 7168 mm/Teil	1:45	Datum
A-Drehzahlen bei 18.8.87		1987	18.8	1987
		Gepr.		
		Norm		
			Hochspannungsausrüstung auf dem Dach	

1984