

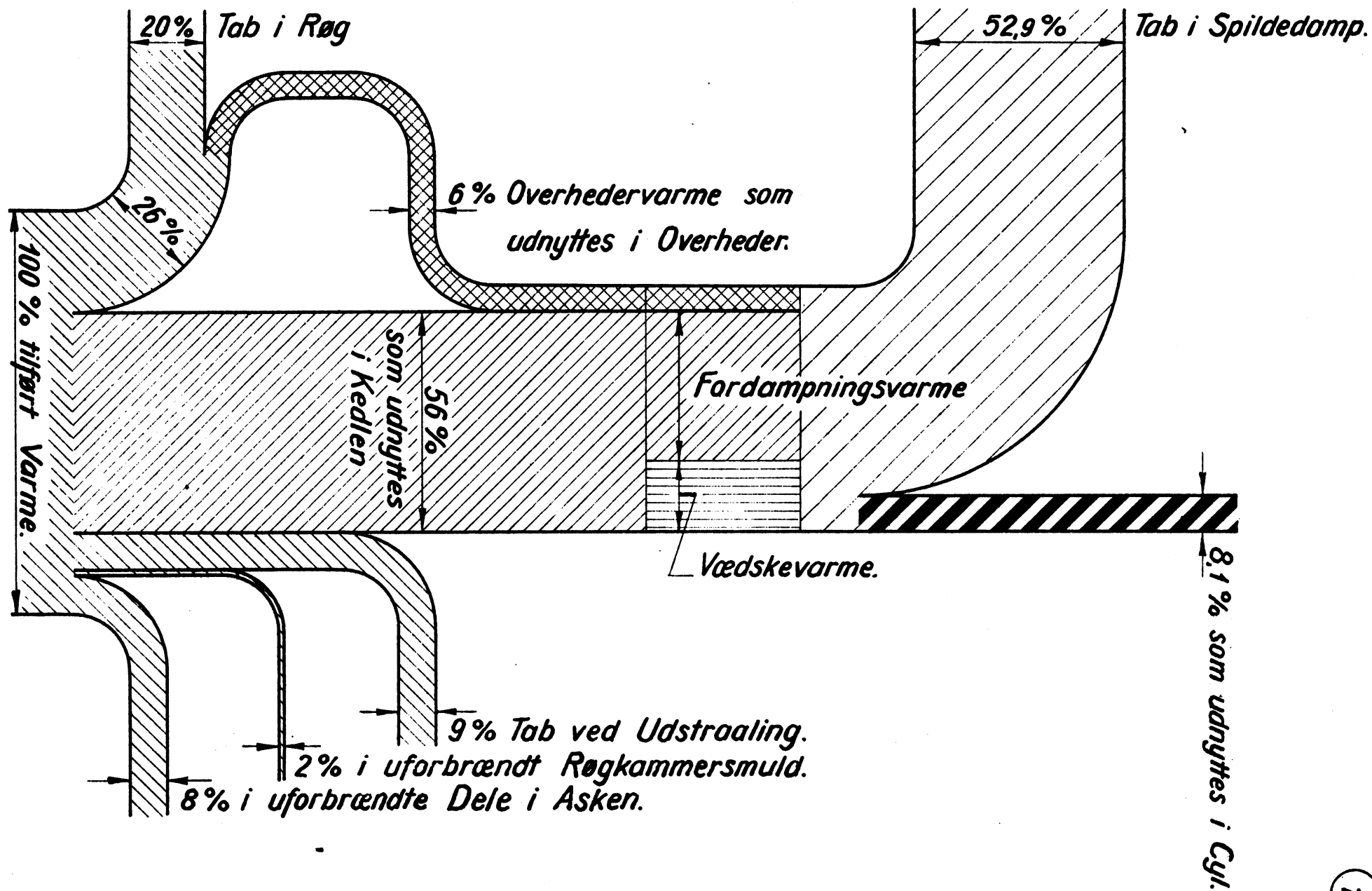
DE DANSKE STATSBANER

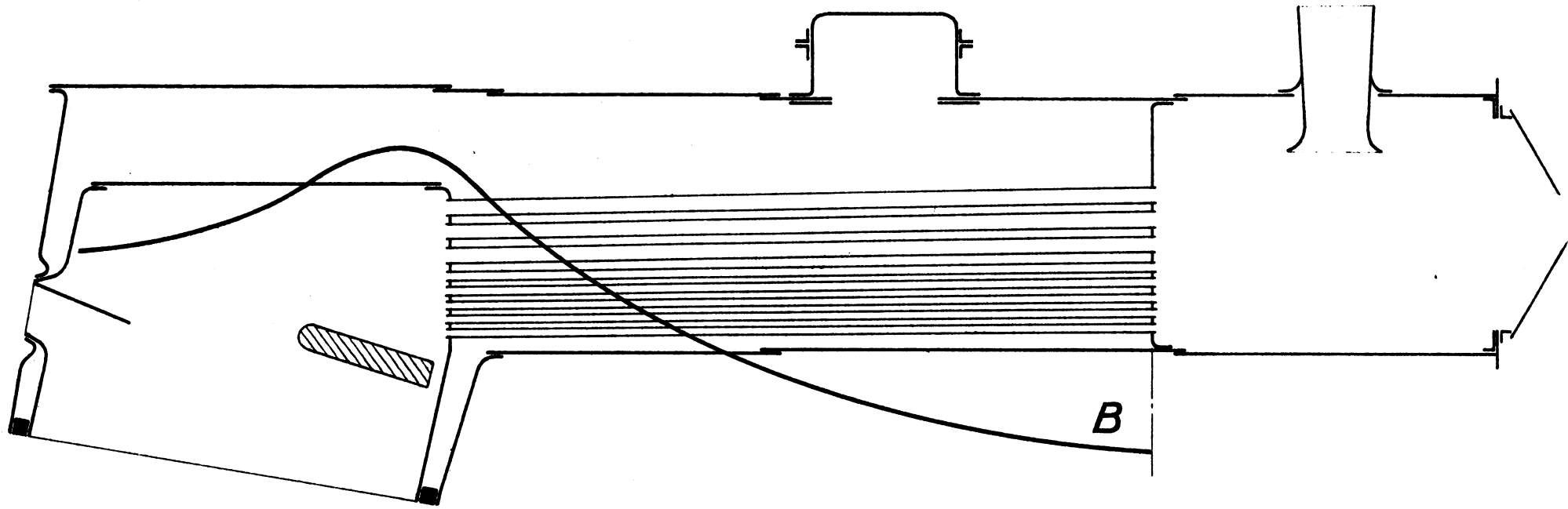
MASKINAFDELINGEN

DAMPLOKOMOTIVET
OG DETS BETJENING

TILLÆG 1944

Planer





A

B

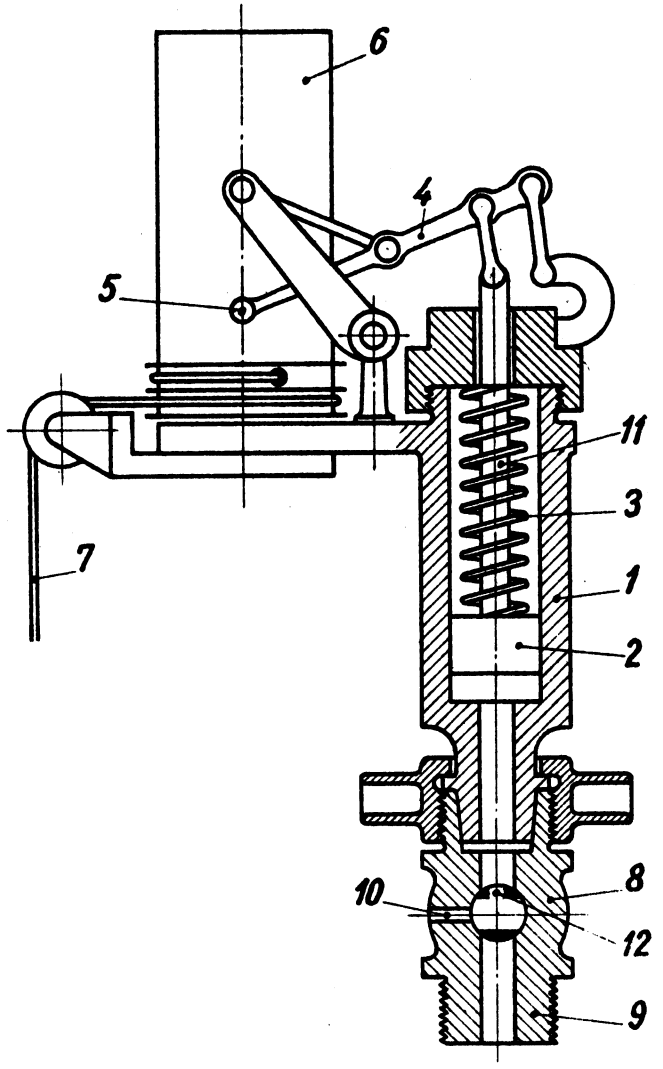


Fig. 2a

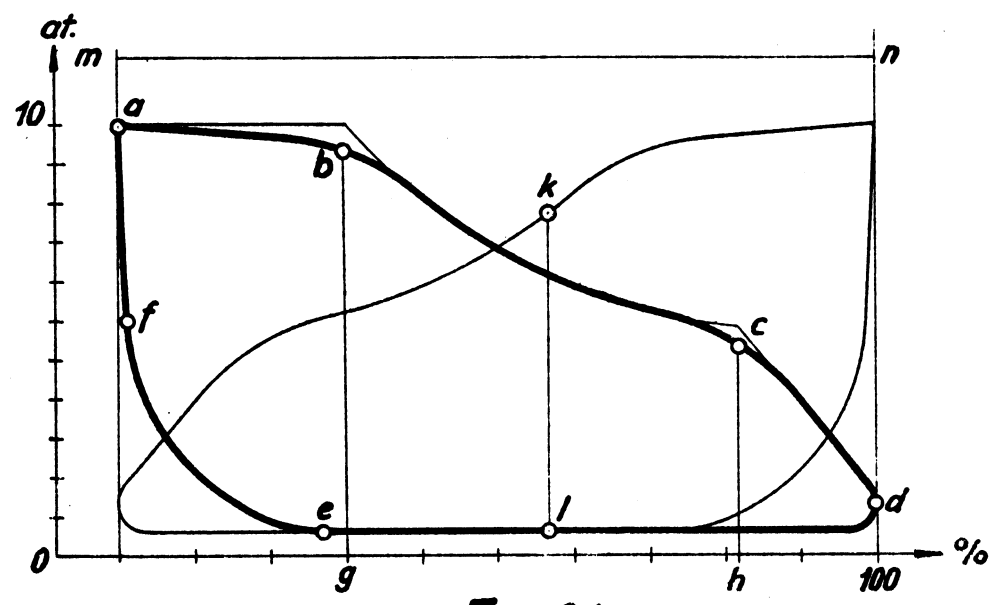


Fig. 2b.

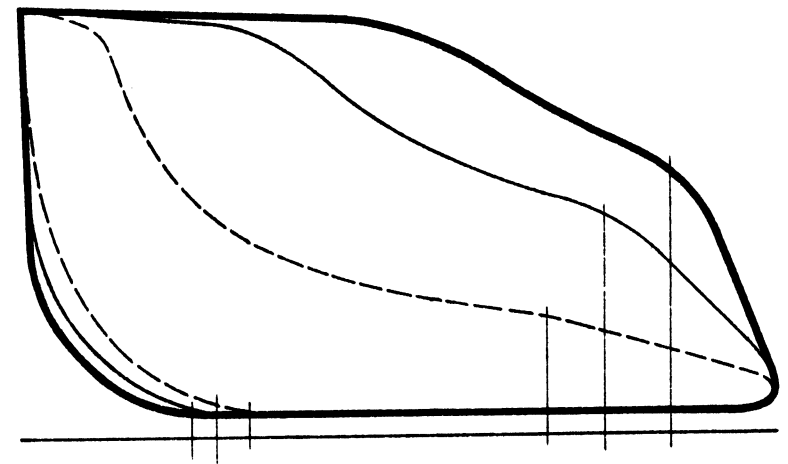
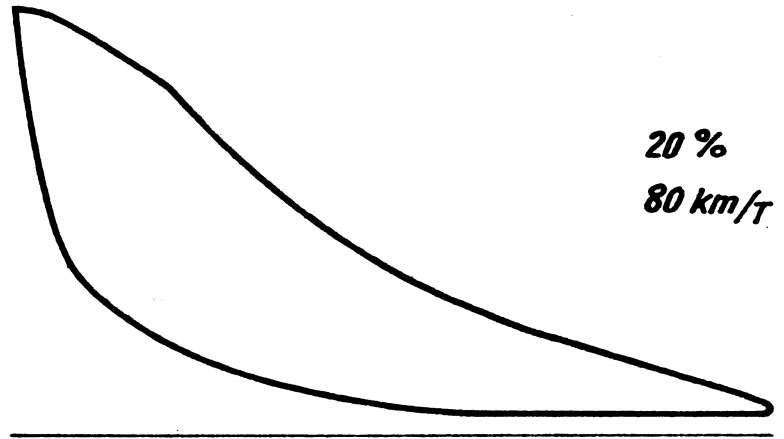


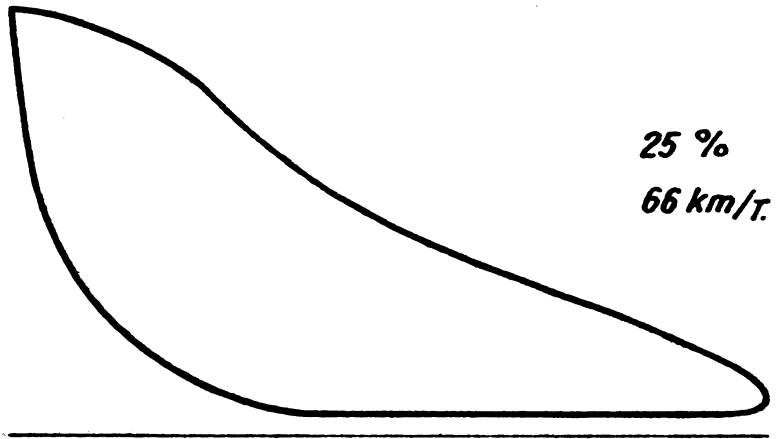
Fig. 2c.



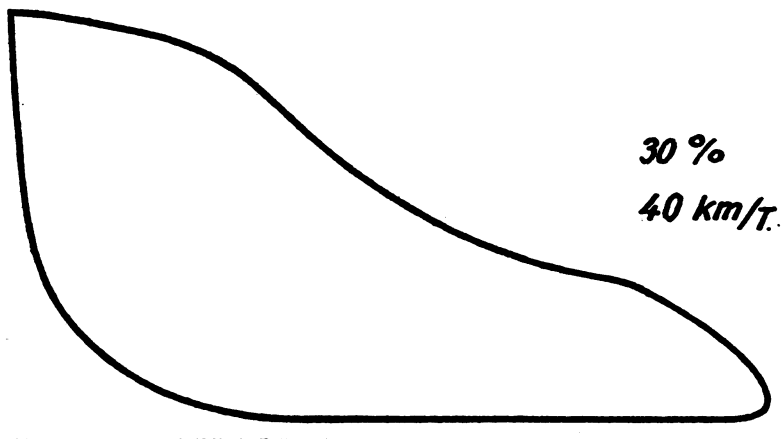
Fig. 20.



20 %
80 km/τ



25 %
66 km/τ



30 %
40 km/τ



40 %
30 km/τ

Fig. 2d.

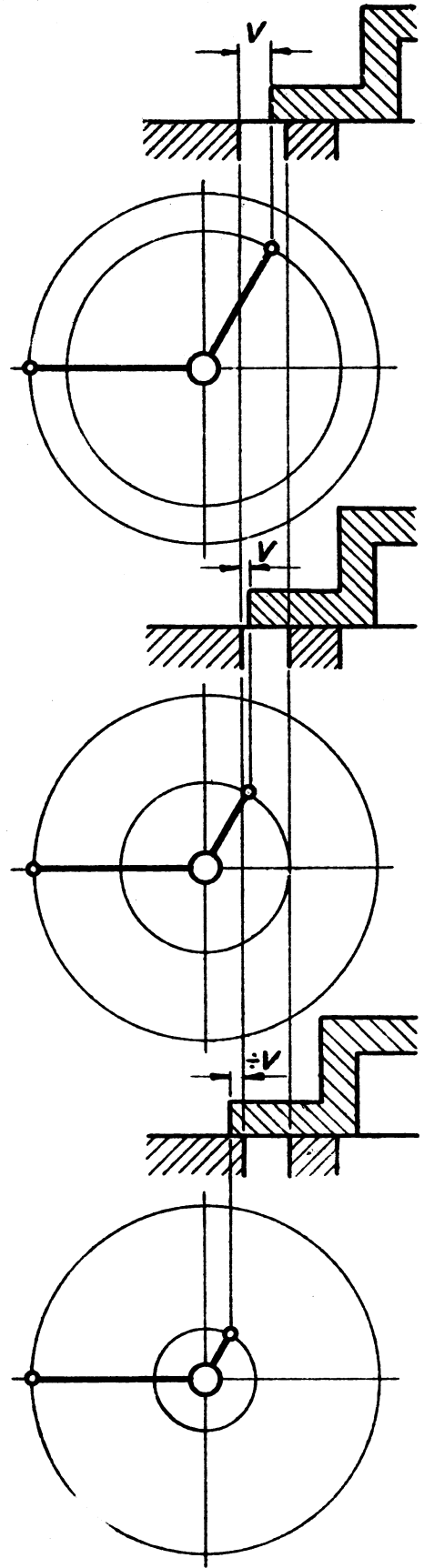


Fig. 6b.

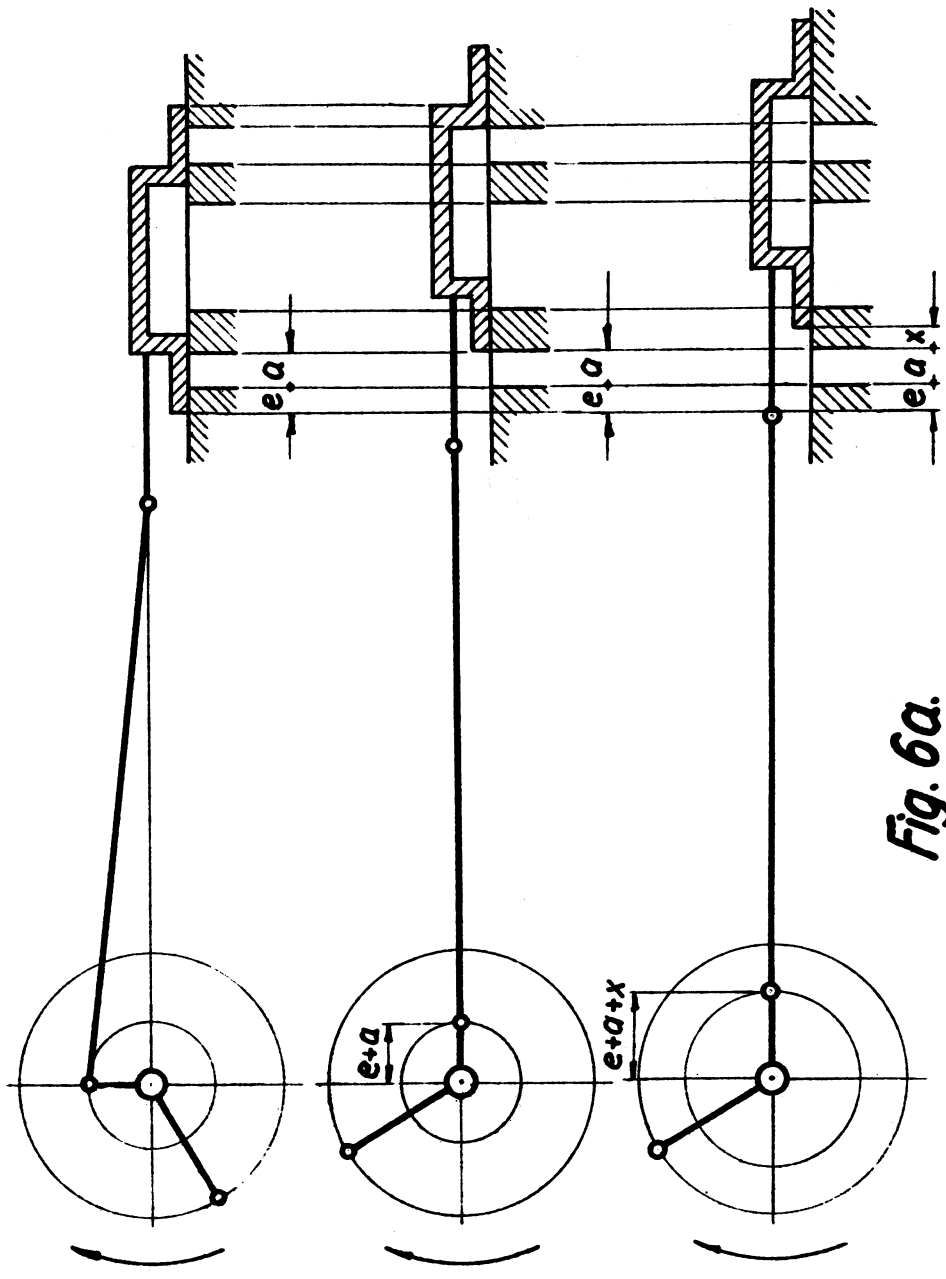


Fig. 6a.

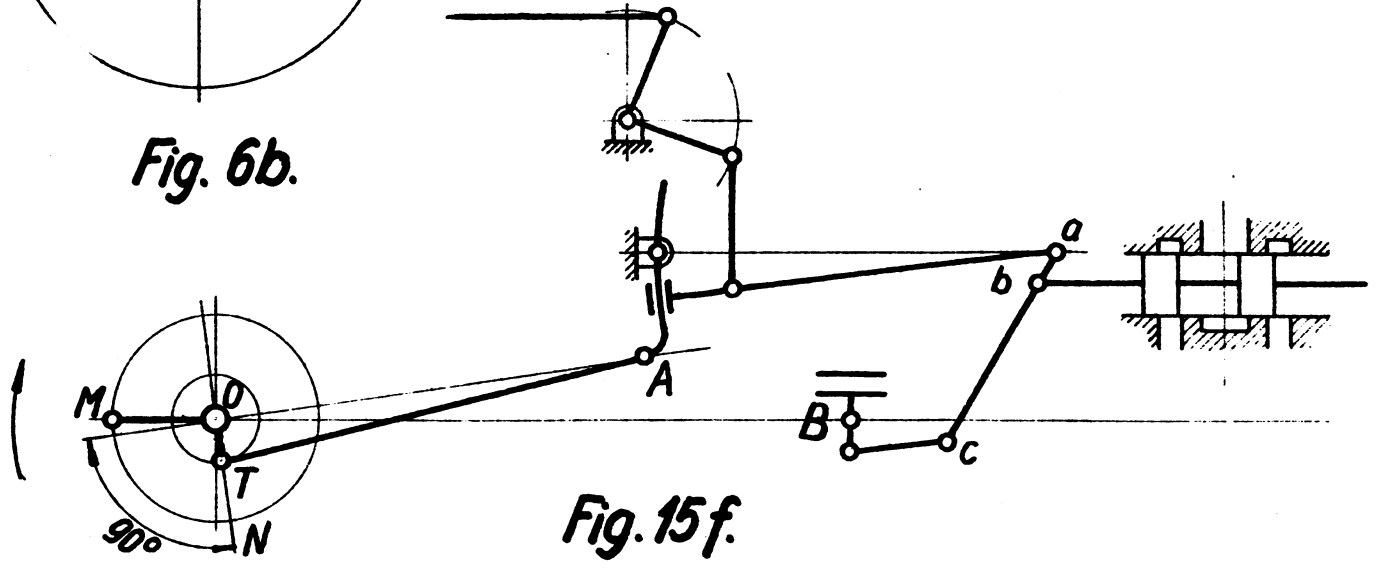


Fig. 15f.

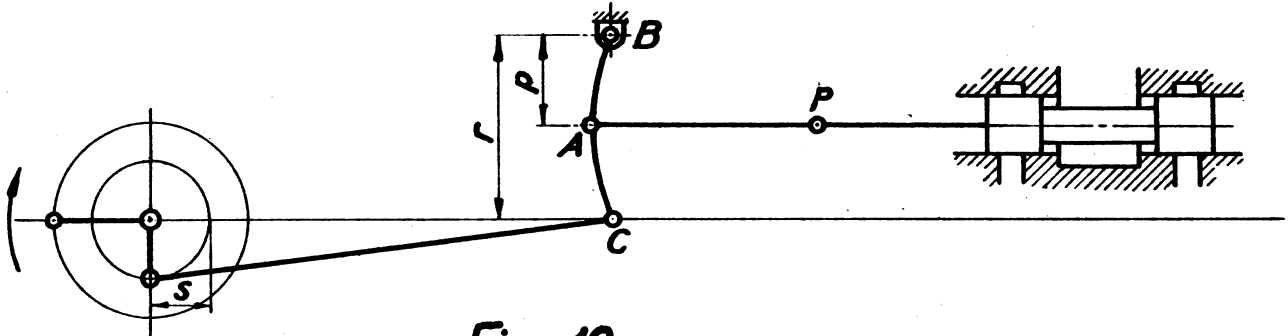


Fig. 12a.

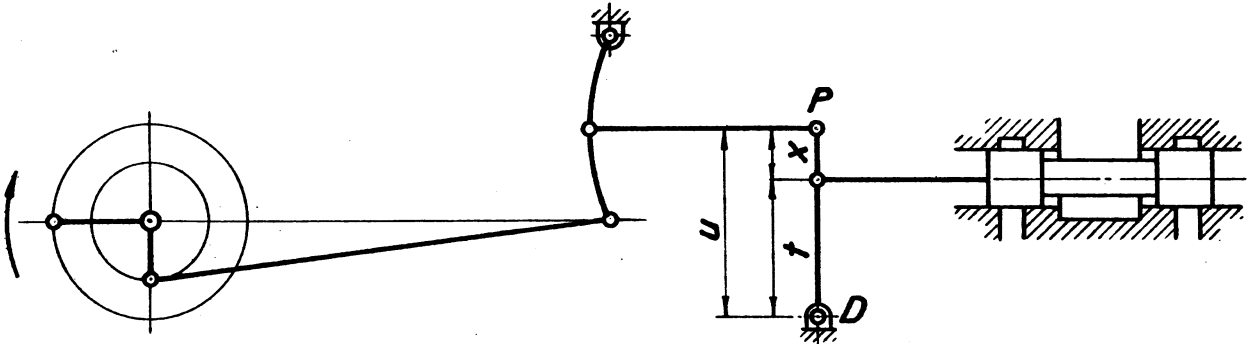


Fig. 12b.

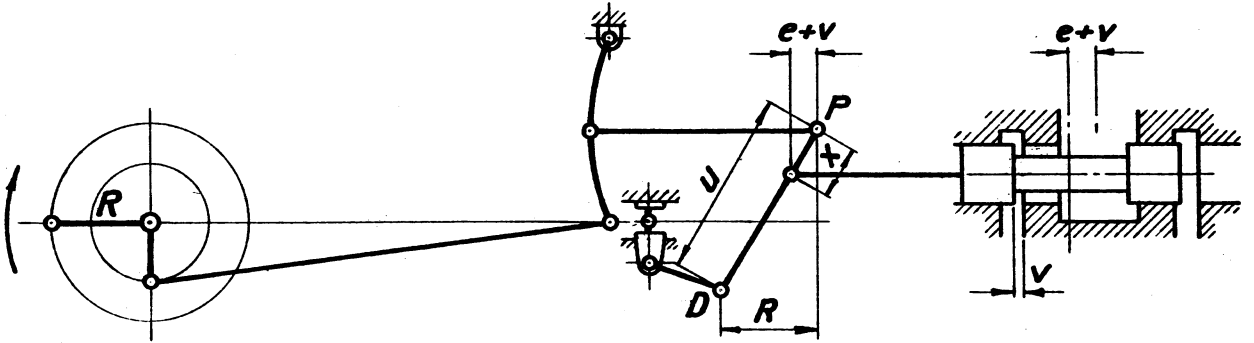


Fig. 12c.

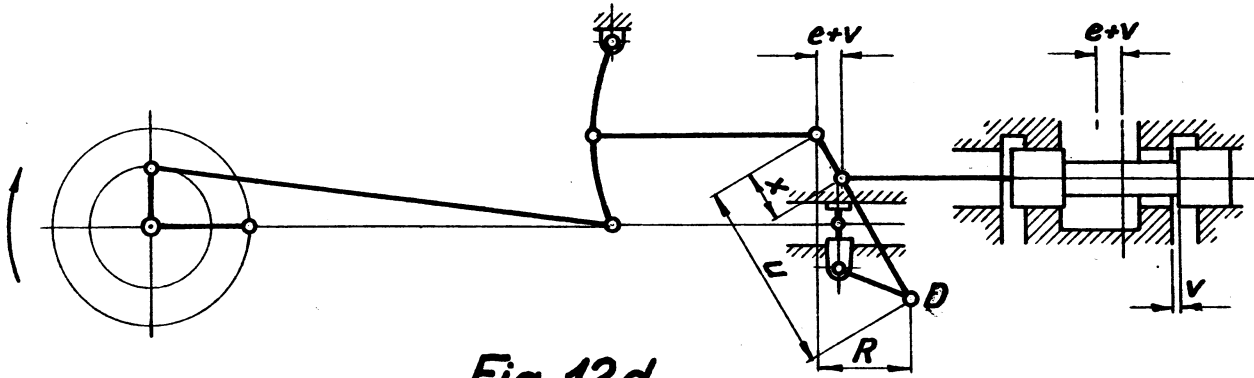


Fig. 12d.

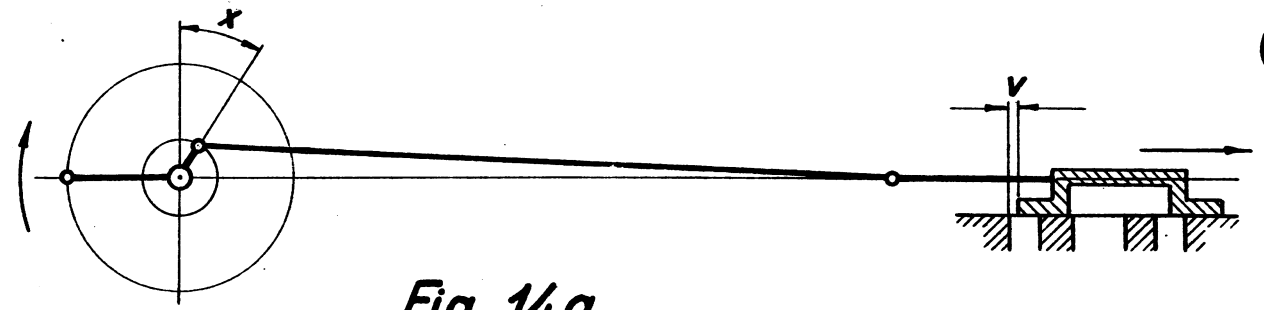


Fig. 14 a.

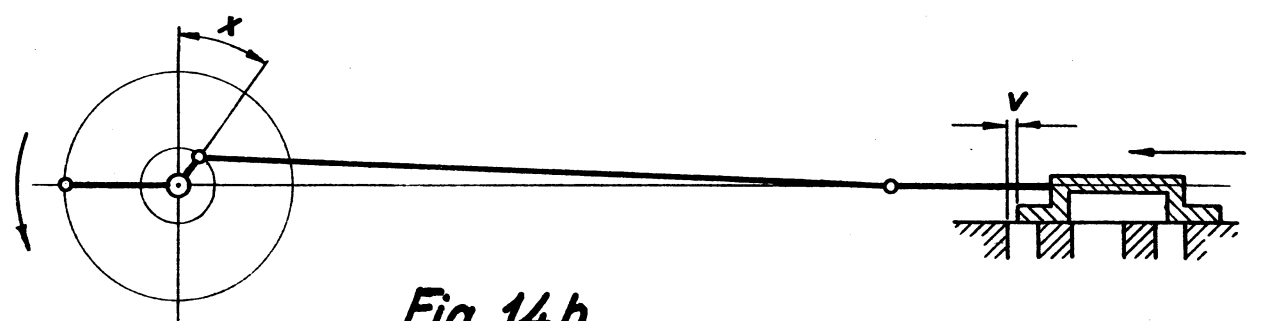


Fig. 14 b.

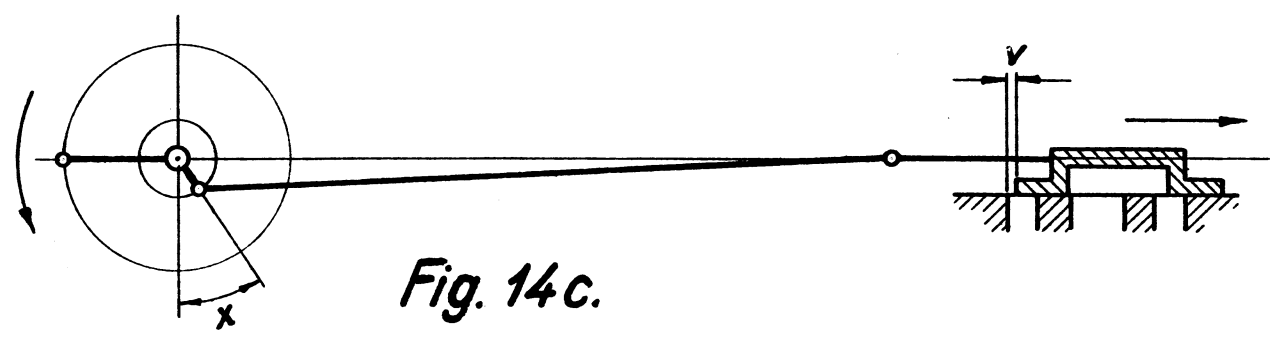


Fig. 14 c.

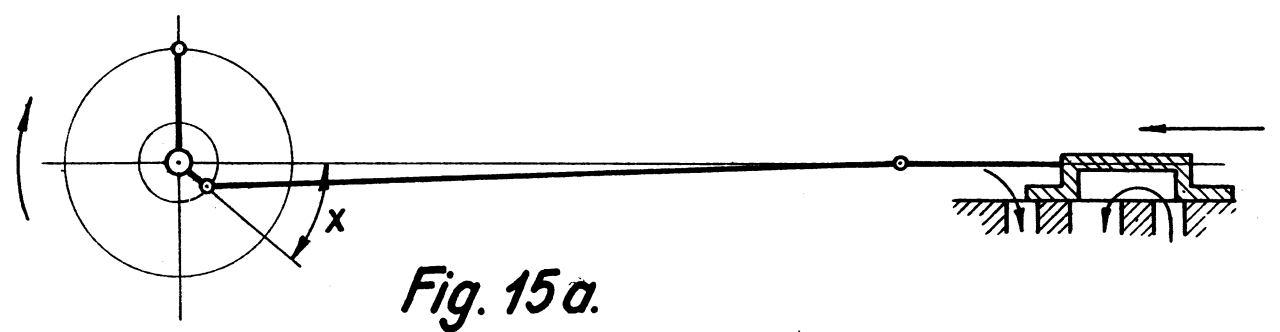


Fig. 15 a.

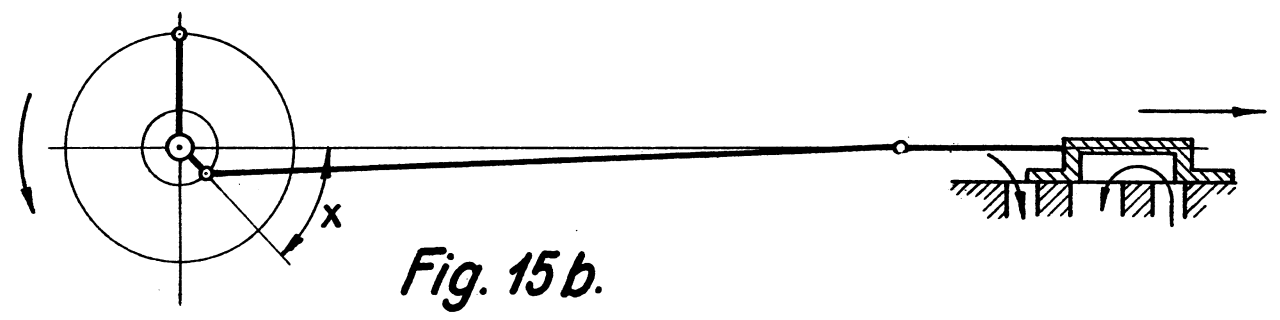


Fig. 15 b.

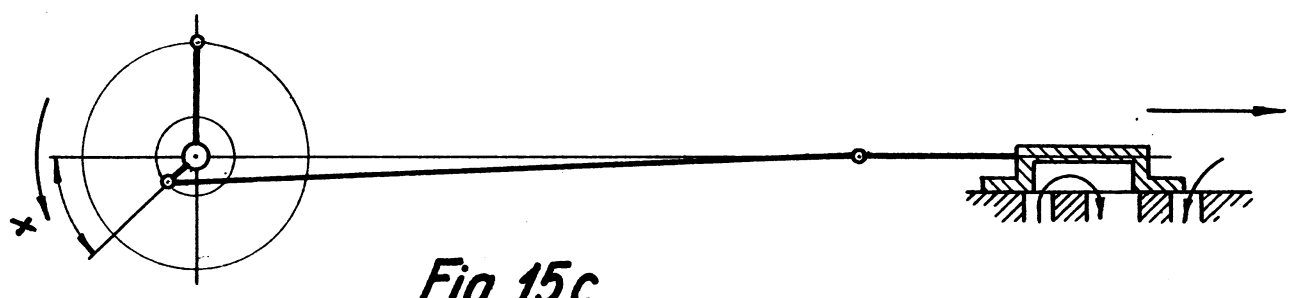


Fig. 15 c.

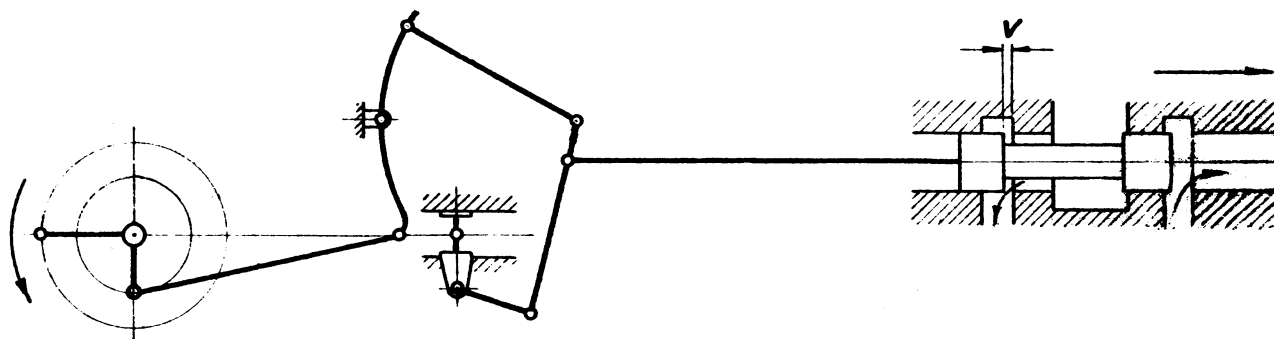
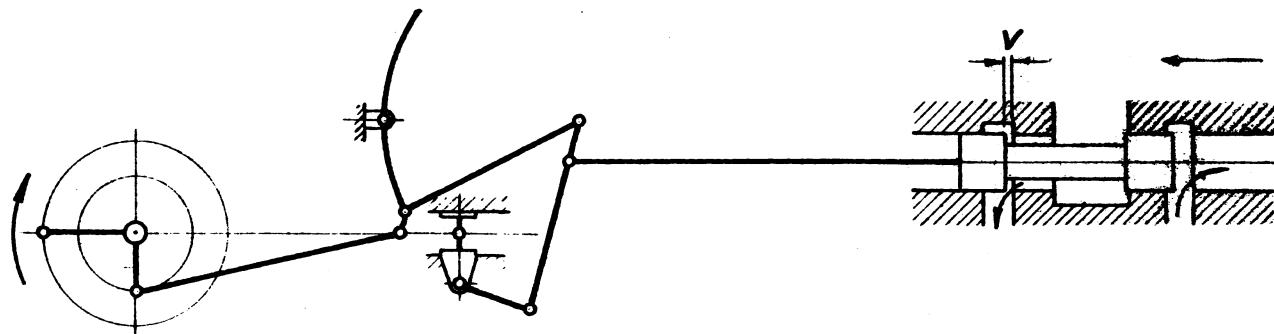


Fig. 15d.

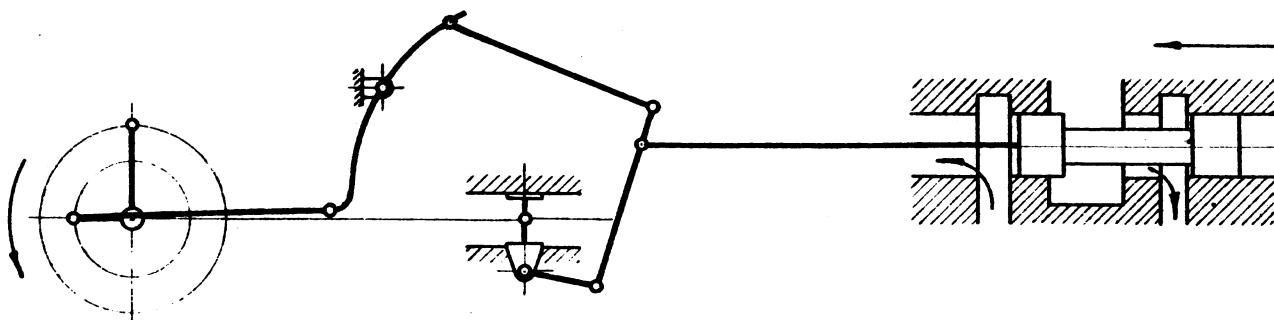
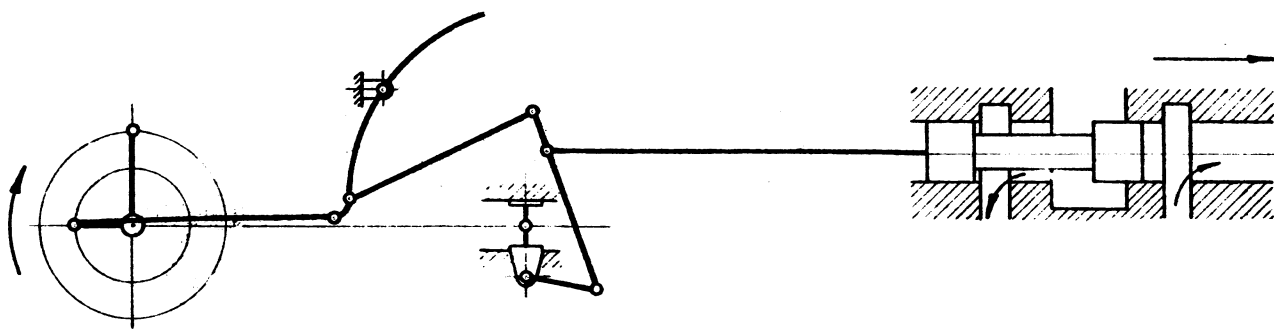


Fig. 15e.

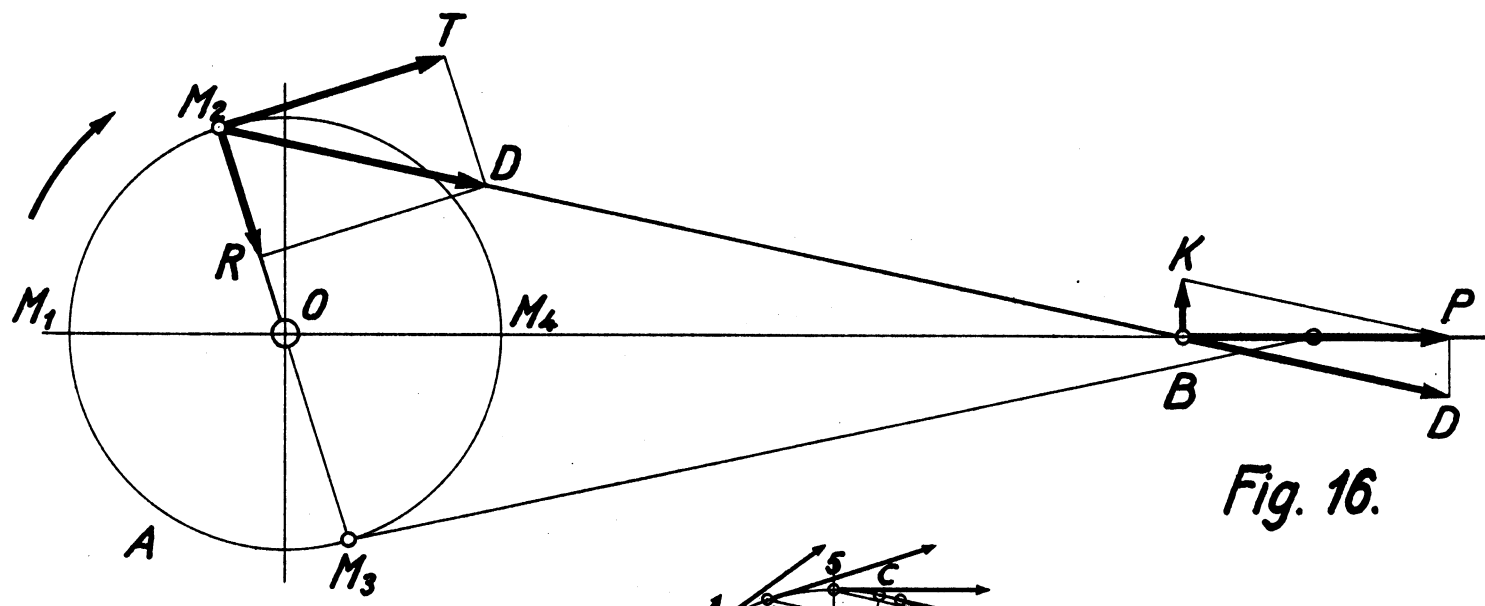


Fig. 16.

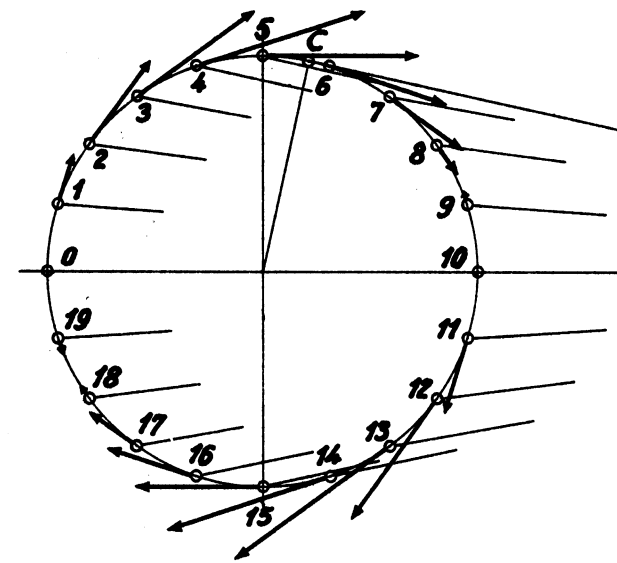
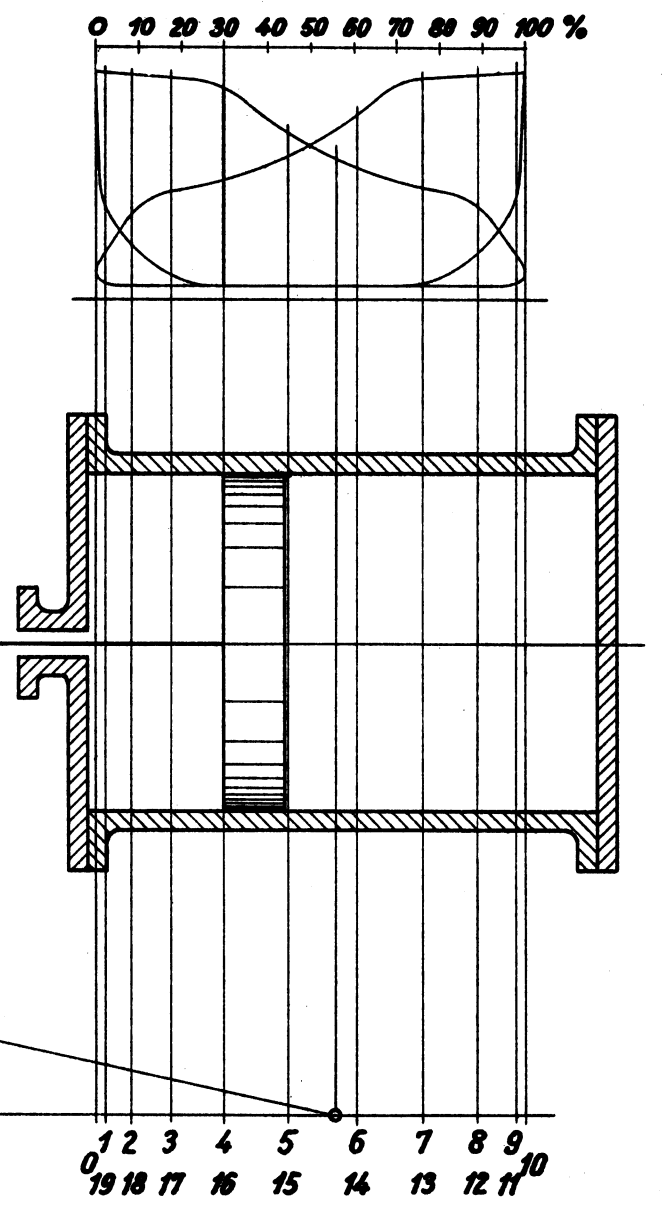


Fig. 17.



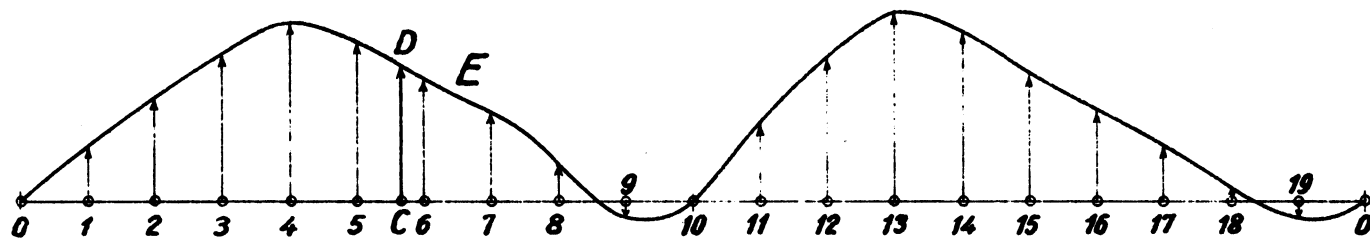


Fig. 18.

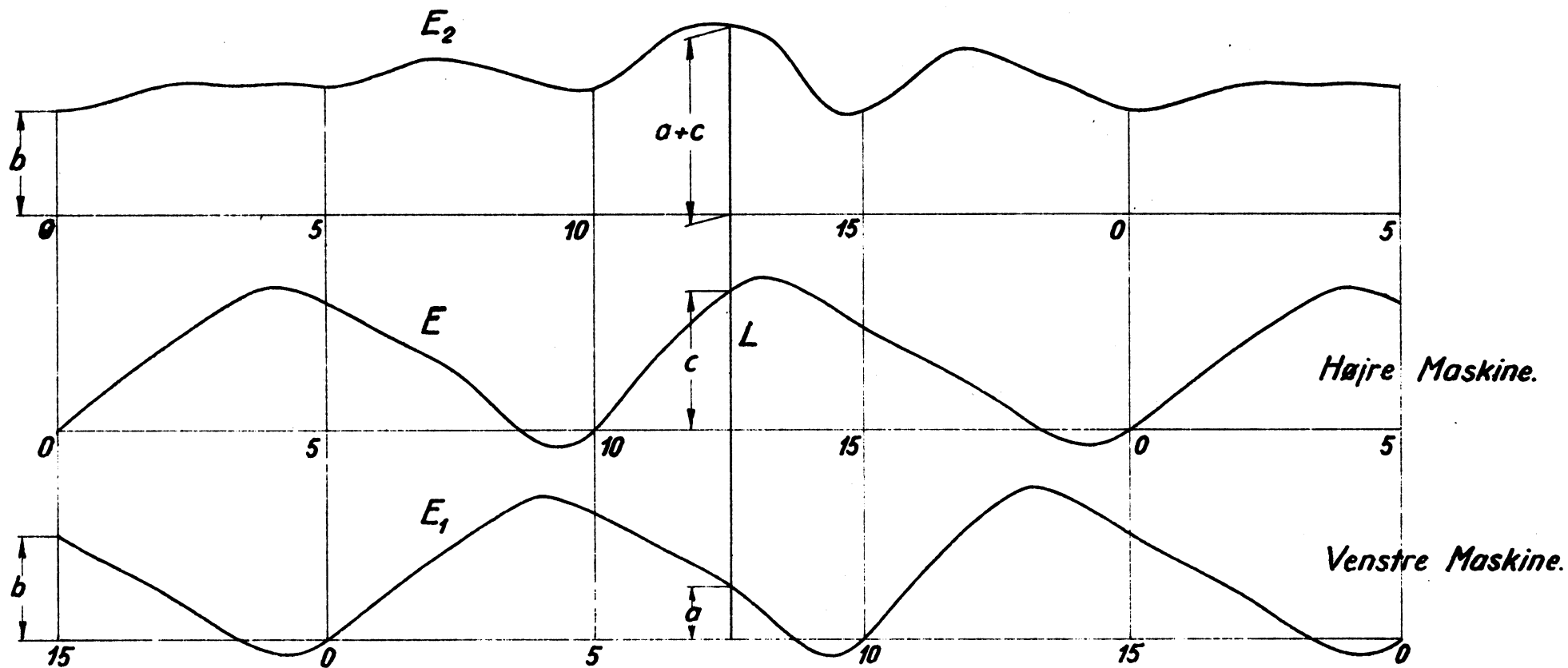


Fig. 19.

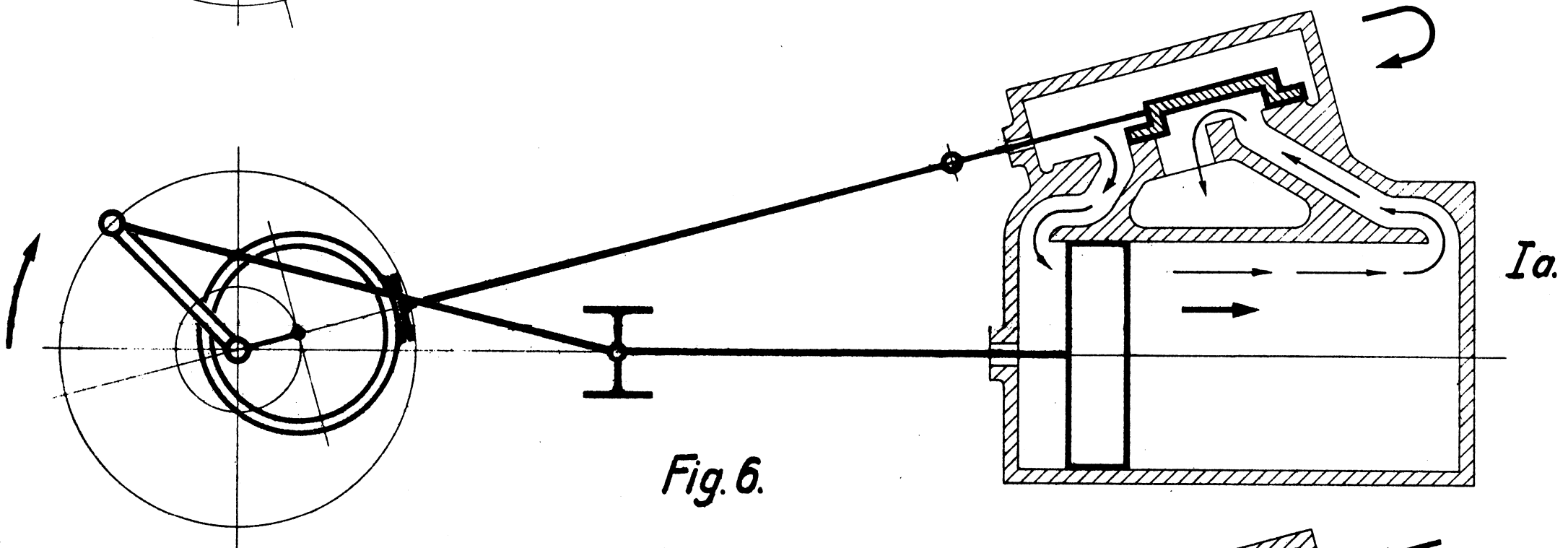
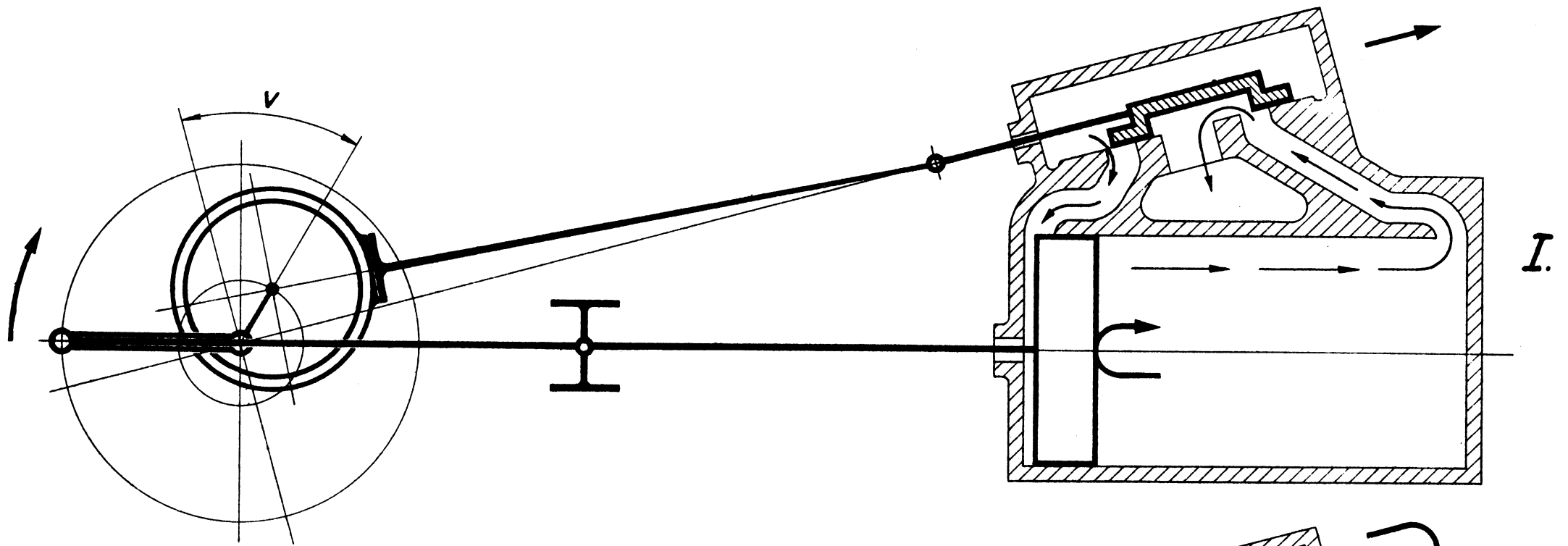


Fig. 6.

Fig. 6.

