



DANSKE STATSBANER
GENERALDIREKTORATET

Vejledning i indretning og betjening af

TRYKLUFTBREMSEN

på

dieselektriske

MOTORVOGNE

JANUAR 1962

INDHOLDSFORTEGNELSE

Bremsetøjet.....	side	1
Trykluftbremsen.....	side	1
Kompressorstartventil.....	side	4
Spritforstøver.....	side	6
Sandstrøere.....	side	6
Elektrisk sandingsventil.....	side	6
Førerventilen.....	side	8
Styrevognes udrustning.....	side	11
Betjening.....	side	12

--oO\$Oo--

PLANERNE

til

vejledning i indretning og betjening af

trykluftbremsen på motoryogne.

Bremserørdiagram (alm. vognudrustning).....	plan I
Bremserørdiagram (MO).....	- I b
Kompressor (MO).....	- II
Kompressortopstykke, indsugningsfilter og mellemkøler.....	- II a
Førerventil (nr 7).....	- III a
Tids- og bremserele.....	- IV
Manøvrestrømsafbryder.....	- V
Sandstrøere, olieudskillere og koblingsmundstykke med ventil.....	- VI
Kompressorstartventil.....	- VII
Spritforstøver.....	- VIII
Elektrisk sandingsventil.....	- IX
Bremserørdiagram for styrevogn litra CRS.....	- X

Vejledning i indretning og betjening af
trykluftbremsen
på
motorvogne og styrevogne.

BREMSETØJET.

Motorvognenes bremse kan betjenes dels ved hjælp af trykluft gennem en førerventil, dels ved håndkraft gennem en skrue- eller vægtstangsforbindelse.

Bremsetøjet benævnes den del af bremsen, der består af bremseklodser (såler og sko), traverser, hængere, balancer og "flyvende" vægtarme, træk- og forbindelsesstænger samt bremseaksler og kontravægt.

Bremsetøjet er ekvibreret, d v s indrettet således, at alle bremseklodserne under bremsning altid udøver lige store tryk mod hjulene uanset bremseklodsernes forskellige slid.

Bremsetøjet indstilles ved hjælp af indstillingshuller (i værkstederne efter hjulafdrejning eller efter bremseklodsfornyelser) og ved hjælp af indstillingsskruer (i driften efter bremseklodssliddet).

På vogne med bremseregulator sker indstillingen af bremsetøjet automatisk.

TRYKLUFTBREMSSEN.

Trykluftbremsen er en dels direkte, dels indirekte virkende automatisk eetkammerbremse.

At bremsen er indirekte virkende vil sige, at samtlige bremser i toget kan sættes i funktion gennem hovedledningen ved hjælp af styreventilerne, idet der på hver vogn findes en mindre beholder (hjælpeluftbeholder) med trykluft, hvorfra luften til bremsecylindren tages, jf "Damplokomotivet og dets betjening", plan 132, fig 317 a og 317 b.

På motorvogne styres den direkte bremse og den indirekte brem-

se af hver sin førerventil - ligesom på lokomotiverne - jf "Damplokomotivet og dets betjening", side 221 punkt 155 og plan 132, fig 318 a og 318 b.

Anlægget deles i det følgende i den almindelige vognudrustning, der er fælles for alle vogne, og motorvognenes særlige udrustning, der frembringer og regulerer trykluft.

DEN ALMINDELIGE VOGNUDRUSTNING.

Den almindelige vognudrustning, jf plan I, består af:

- Hovedledningen, der sammenkoblet med de tilstødende vogne går gennem hele toget.
- Støvfangeren, der er indskudt på hovedledningen og hindrer, at urenheder føres med trykluft ind i bremseapparaterne.
- Afspærringshanen. Hvis en enkelt vogns bremse kommer i uorden, sættes denne ud af funktion ved, at afspærringshanen lukkes.
- Styreventilen. Dennes virkemåde er forklaret i "Damplokomotivet og dets betjening", side 251 - 253, stk 167.
- Hjælpeluftbeholderen, hvorfra den luft, der anvendes til indirekte bremsning, tages.
- Bremsecylinderen, gennem hvilken bremseluftens tryk overføres til bremsetøjet.
- Udligningsventilen. Når bremsen ikke skal være tjenstklar, udligner (udblæser) man trykket i hjælpeluftbeholderen gennem denne ventil.
- Nødbremseventilen. Når fare indtræder, kan publikum åbne ventilen, hvorved samtlige bremsere i toget sættes i virksomhed.

MOTORVOGNES SÆRLIGE UDRUSTNING.

På plan 1 b er vist et arrangement på motorvogn litra M0.

På denne plan er apparaterne nævnt:

- | | | |
|----|---------------------------|---|
| 1 | <u>Kompressoren</u> | trækkes af elektromotoren 17. |
| 2 | <u>Indsugningsfiltret</u> | filtrerer den luft, kompressoren
indsuger. |
| 6 | <u>Kontraventiler</u> | tjener til at hindre, at luften fra den
ene kompressor strømmer ind i den anden
kompressor, hvis denne er ude af drift. |
| 6a | <u>Kontraventil</u> | tjener til at hindre, at luften kan
strømme tilbage fra hovedluftbeholderen. |
| 15 | <u>Sikkerhedsventilen</u> | hindrer, at trykket bliver for stort,
hvis kompressorstartventilen, pos 7,
svigter. |
| 18 | <u>Førerventilen nr 7</u> | beskrives senere. |

De vigtigste rørledninger er:

- 1) fødeledningen, der går gennem hele vognen
- 2) hovedledningen, der går igennem hele toget
- 3) direkte bremseledning, der forbinder bremsecylindrene med
hjælpebremsehane.

BESKRIVELSE AF DE ENKELTE DELE PÅ MOTORVOGNEN.

Kompressoren og indsugningsfiltret.

På plan II og IIa er vist kompressoren, der har 3 stempler -
1 mindre højtrykstempele og 2 større lavtrykstempler, der ved en
krumtap bevæges op og ned.

I kompressorens topdæksel er indbygget indsugningsventilerne og trykventilerne. Kompressoren trækkes af en særlig elektromotor.

Virkemåden er følgende: Når lavtrykstemplerne bevæges nedad, vil lufttrykket i cylinderrummet ovenover stemplerne blive mindre end atmosfærens tryk, og trykventilerne vil lukke sig, og indsugningsventilerne åbne sig. Derved vil atmosfærens luft blive suget gennem indsugningsfiltret og gennem indsugningsventilerne til rummet over lavtrykstemplerne.

Når lavtrykstemplerne derpå bevæges opad, vil luften over disse blive sammenpresset, hvorved indsugningsventilerne vil lukke sig. Når trykket over lavtrykstemplerne er blevet større end modtrykket i trykluftledningen, vil trykventilerne åbne sig, og den sammenpressede luft vil strømme over i mellemkøleren, hvor luften afkøles. Herfra strømmer luften til højtrykscylinderen, hvor den sammenpresses yderligere, og videre til hovedluftbeholderen.

Indsugningsfiltret tjener til at rense luften for støv, idet luften, efter at have passeret de viste små huller forneden i filtret, går videre ind i filtret, hvori ligger tvist eller krølhår, der tilbageholder det støv m v, der eventuelt findes i luften.

Kompressorens elektromotor startes og standses ved en særlig ventil, kompressorstartventilen, der er vist på plan VII.

Denne ventil overvåger kompressorens gang således, at hovedluftbeholderens tryk opretholdes indenfor de ved ventilen indstillede grænser.

De to grænseværdier kan indstilles uafhængig af hinanden.

Virkemåden er følgende:

I ventilhuset 1 (plan VII) findes et stempel 5, der er belastet af fjederen 3, og som såvel foroven som forneden er forsynet med tætningsringe af gummi.

Sædet for den inderste tætningsring er anordnet i ventilhusdækslet 2.

Det øverste ventilsæde dannes af det indstillelige stempel 6.

Hovedluftbeholderen er sat i forbindelse med "a".

Hovedluftbeholderens tryk hæver stemplet 5, såsnart det kan overvinde trykket fra fjederen 3. Lufttrykket virker nu på hele tværsnittet af stemplet 5 og støder dette op mod det øverste ventilsæde.

Trykluftten strømmer nu udenom stemplet 5 ind i det ringformede rum b og videre til afbryderstemplet, der trækker den bevægelige kontakt 7 fra den faste kontakt 8, således at den elektriske strøm til kompressormotoren nu er afbrudt, og kompressoren standser, indtil hovedluftbeholderens tryk er sunket til det indstillede mindstetryk. Derefter trykker fjederen 3 stemplet 5 fra sin øverste stilling, og stemplet 5 trykkes nu rask ned til sin underste stilling. Luften i afbrydercylinderen og i rummet ovenover stemplet 5 kan nu undvige gennem boringen c i ventilens overdel, hvorpå trækfjedrene 10 fører kontakt 7 mod kontakt 8, og kompressoren begynder igen at arbejde.

Størrelsen af afbrydertrykket afhænger af spændingen i fjederen 3, når stemplet 5 er i sin nederste stilling, medens starttrykket afhænger af stemplet 5.s slaglængde.

Spændingen i fjederen 3 kan indstilles ved skruen 4, medens slaglængden af stemplet 5 kan indstilles ved drejning af 6.

Mellem kompressor og hovedluftbeholder er anbragt en olieudskiller som vist på plan VI.

Trykluftten kommer ind i underdelen og videre gennem det med metalringe fyldte filter, og afgiver derved den med luften medrevne olie.

Gennem den øverste studs forlader den rensede luft olieudskilleren.

Den udskilte olie afblæses daglig ved åbning af afblæsningshansen.

Mellem hovedluftbeholderen og fødeledning er anbragt en spritforstøver som vist på plan VIII. Spritforstøveren virker på følgende måde:

Ved luftens passage gennem overdelen 2 rives noget forstøvet sprit med gennem sugerøret 3 og forhindrer, at det ved luftens afkøling i rørene dannede vand i frostvejr fryser til is og derved forstopper ledningerne.

Sandstrøeren (37) plan VI.

Ved at sende trykluft gennem mundstykket m blæses sandet ud af røret o.

Elektrisk sandingsventil plan IX.

For styring af luften til sandstrøerne er anbragt en elektrisk sandingsventil som vist på plan IX.

Ventilen består af:

1. magnethus af støbejern,
2. dæksel af bronze,
3. skiveanker af flussjern,
4. spændemøtrik af messing,
5. fjeder af fosforbronze,
6. si af messing,
7. styr af messing,
8. skrue af messing,
9. møtrik af messing,
10. mellemlægsskiver af messing,
11. prop af messing,
13. mellemlæg af turbonit,
14. kontaktstykke af turbonit,
15. dækkasse af silumin,
16. magnetspole,
17. nippel af flussjern,
18. omløber af messing.

Ventilen åbner for gennemstrømning af luft gennem dækslet 2, ved gennem tryk på en knap i førerrummet at sætte strøm til magnetspolen 16, således at magnethuset 1 ved magnetisme tiltrækker skiveankeret 3 og derved åbner for ventilen 9.

Når strømmen afbrydes, vil fjederen 5 bevirke, at ventilen igen lukker.

Føran hver sandstrøer er der anbragt en afspærringsbane, jf plan 1b, som lukkes såfremt den elektriske sandingsventil hænger i åben stilling eller sandstrøeren er i uorden.

På motorvogne er anbragt førerventil nr 7, som har et håndtag, der er aftageligt i midtstillingen, men i øvrigt er identisk med førerventil nr 8 (fast håndtag). Virkemåden for førerventil nr 7 og den tilhørende hurtigvirkende reduktionsventil er beskrevet i "Damplokomotivet og dets betjening" side 235 stk 164.

Tids- og bremsereleæt, der anvendes i eenmands-betjente tog, sætter automatisk trykluftbremsen i virksomhed, dersom føreren af en eller anden årsag bliver ude af stand til at betjene vognen. Til dette øjemed er dieselelektriske vogne forsynet med en såkaldt dødmandspedal, suppleret med en "dødmandsknap". Under kørslen skal enten pedalen eller knappen stadig holdes nedtrykket for at holde tids- og bremsereleæt inde.

Tids- og bremsereleæt (plan IV) består af 4 hoveddele:

- Magneten 1,
- en kontaktanordning 2,
- luftventilen 3 og
- dæmpercylinderen 4.

På tegningen er apparatet vist i den stilling, der haves under kørsel med nedtrykket dødmandspedal (-knap).

Når dødmandspedalen slippes, afbrydes den elektriske strøm til magnetpolen, og derved synker magnetkernen 5 på grund af sin vægt nedad.

Gennem vægtstængerne trykkes stemplet i dæmpercylinderen 4 nedad. Luften i dæmpercylinderen 4 presses derved ud gennem den snævre kanal i bunden af cylinderen, og derved dæmpes og sinkes stemplets bevægelse.

Ved en skrue kan arealet af den snævre kanal ændres, og dæmper-

.tiden kan derved indstilles fra 0 - 20 sekunder.

Når stemplet i dæmpercylinderen har nået sin underste stilling, bliver den øverste lille ventil i luftventilen 3 åbnet, og trykluftten ovenover stemplet kan nu undvige gennem kanalen i ventihuset til fri luft.

Da hovedledningstrykket stadig virker på undersiden af stemplet, presses stemplet til vejrs, og den underste ventil åbnes, hvorved hovedledningen er sat i forbindelse med fri luft, og en automatisk bremsning indtræder. Samtidig er ved de viste øverste elektriske kontakter 2 manøvrestrømmen til startkontrollerne afbrudt, og dieselmotorerne går i stå.

Når dødmandspedalen atter trykkes ned, sluttet den elektriske strøm til magnetpolen 1, og derved løftes magnetkernen 5 med et ryk, idet luften uden modstand trænger ind i dæmpercylinderen gennem en kugleventil.

Fjederen i luftventilen 3 lukker nu de små ventiler til, og trykluftten kan nu, når bremsen løses, trænge ind under stemplet og videre gennem en fin boring også over stemplet, hvorved trykket på begge sider af stemplet bliver ens; samtidig sluttet manøvrestrømmen til startkontrollerne 2, og kørslen kan nu genoptages.

Ved kørehastigheder under 15 - 20 km/t holdes relæet dog inde ved hjælp af en strømkreds uden om dødmandspedal og -knap, således at man, når vognen holder stille og ved langsom kørsel, kan slippe dødmandspedalen (-knappen).

Dette sker ved hjælp af en centrifugalkontakt, der er remdrevet fra en af vognakslerne.

Ved hastigheder under 15 á 20 km er kontakten sluttet, og brem-

serelæet får derved strøm (svarende til nedtrykket dødmandspedal). Ved hastigheder over 15 á 20 km/t afbrydes denne særlige strøm, og kontrollampen (lilla) for centrifugalkontakten tændes.

For at sikre sig mod, at der sættes strøm til banemotorerne, så længe motorvognen er bremsed, er der indsat en manøvrestrømsudkobler, der er vist på plan V.

Kammeret 1 er gennem et af hullerne 2 eller 3 sat i forbindelse med bremsecylinderen. Trykluftten i kammeret 1 påvirker en membran 4; på dennes anden side virker trykfjederen 5 gennem skiven 6. Når trykket i kammeret 1 ikke er i stand til at overvinde fjederens tryk, ligger skiven 6 mod anlægsringen 7; når trykket bliver så stort, at det kan overvinde fjedermodstanden, presses skiven 6 mod anslaget 8. Fjederen 5 er afpasset for de trykgrænser, mellem hvilke afbryderen skal virke, medens skruerne 9 er beregnet for justeringen. Stangen 10 er fastgjort til skiven 6 og virker på stangen 11. Denne stang er ophængt i stativet 12 ved 13. Armen 18 er ophængt på lejet 14. Mellem stangen 11 og armen 18 er indspændt en fjeder 15.

Når trykket i kammeret 1 overvinder fjederen 5' modtryk, skydes stangen 10 ud, og stangen 11 drejes udad, og da denne drejes så meget, at centrumlinien for fjederen 15 passerer centrum for lejet 14, rykkes armen 18 pludselig ud mod den yderste side af anslaget i stativet 12, og afbryder derved gennem forbindelsesstangen 19, og kontaktarmen 20 forbindelsen mellem kontakterne 21 og 22.

Når trykket i kammeret 1 er sunket tilstrækkeligt, trykkes stangen 10 tilbage i begyndelsesstillingen, og stangen 11 drejes så meget, at centrumlinien for fjederen 15 atter passerer centrum for lejet 14 og trækker armen 18 pludselig mod den inderste side af anslaget, således at forbindelsen mellem kontakterne 21 og 22 atter er sluttet. Manøvrestrømsledningerne er tilsluttet kontakterne 21 og 22.

STYREVOGNES UDRUSTNING.

Udrustningen på en styrevogn (litra CRS og CLS) for fjernstyring af MO-vogne er vist på plan X, dog er den viste reduktionsventil og førerbremseventil nu erstattet af førerbremseventil nr 7.

Bremseluften tilføres fra MO-vognen gennem slangekobling 26, fødeledningen, særluftbeholder 17, førerbremseventil (nr 7) 1, vandsamler 6 til hovedledningen.

Fra fødeledning aftages luft gennem afspærringshane 20, trykknappventil 21 til fløjte 22 og gennem tregangshane 5 til vinduesvisker 4. Dobbeltmanometret 13 er tilsluttet henholdsvis fødeledning og hovedledning. Den øvrige bremseudrustning er som beskrevet under "Den almindelige vognudrustning".

Særluftbeholderen 17 virker tillige som filter, idet fødeledningens ene tilslutning er anbragt på siden af beholderen og den anden i enden af beholderen, hvilket bevirker, at luften under gennemstrømningen skifter rethning og derved afgiver eventuelle urenheder.

Slangekoblingen 26 er forsynet med et mundstykke som vist på plan VI.

I mundstykket er indbygget en fjederbelastet kontraventil, som hindrer luftudstrømning af koblingen, når denne ikke er koblet. Ved sammenkoblingen trykker de to mundstykkers kontraventiler automatisk hinanden i åben stilling.

BETJENINGEN.

I FORBEREDELSE FØR UDKØRSEL.

Bremsen på enhver motorvogn skal prøves fra begge førerrum.

Bremseprøve fra førerrum I

- 1) Det efterses, at der ikke er vand og olie i hovedluftbeholderen (hovedluftbeholderne). Hanen må - når der er trykluft i hovedluftbeholderen - ikke lukkes for meget op, da man i så fald er udsat for, at trykluft slår igennem uden at tage vandet og olien med.
- 2) Det efterses, at der ikke er olie i olieudskilleren.
- 3) Smøreoliestanden pejles på kompressoren og efterfyldes hvis det er nødvendigt.
- 4) Det påses under udførelsen af de i det følgende nævnte prøver, at kompressorstartventilen starter og standser kompressoren ved de rigtige grænsetryk i hovedluftbeholderen.
- 5) Håndtaget på førerventilen sættes i kørestilling. Hovedledningstrykket skal da stige til 5 kg/cm^2 ; om fornødent må trykket indstilles på reduktionsventilen.
- 6) Undersøgelse af bremsesystemets tæthed.
Kompressoren standses, og førerhåndtaget sættes i midtstilling. I løbet af 2 minutter må såvel hovedluftbeholdertryk som hovedledningstryk højst falde $0,5 \text{ kg/cm}^2$, og sidstnævnte tryk må ikke stige. Efter prøven oplades bremsesystemet atter til normalt tryk.
- 7) Der udføres en driftsbremning, således at hovedledningstrykket sænkes til $4,5 \text{ kg/cm}^2$. Det efterses, at bremseklodserne ligger an. Hovedledningstrykket må ikke falde yderligere.
- 8) Der udføres en fuldbremning, således at hovedledningstrykket sænkes til $3,5 \text{ kg/cm}^2$. Bremsecylindrenes slaglængde efterses.

og skal ligge indenfor nedenstående grænser:

MO og MP 90 og 140 mm,

MK/FK (med bremseregulator) 115 og 135 mm; såfremt motorvognen har G-P eller G-P-S-omstilling, udføres bremseprøven med omstillingshanen i stilling P.

- 9) Førerhåndtaget sættes et øjeblik i farebremsestilling, hvorved hovedledningstrykket skal falde til 0 kg/cm²; herefter hæves hovedledningstrykket til 5 kg/cm² ved at sætte førerhåndtaget i kørestilling. Bremseklodserne skal være gået fri af hjulene og bremsestemplerne være gået i bund.
- 10) Hjælpebremsen og skruebremsen prøves.

Bremseprøve fra førerrum II

foretages for at undersøge, om førerventil, hjælpebremse og skruebremse i førerrum II er i orden.

- 11) Håndtaget på førerventilen sættes i kørestilling. Hovedledningstrykket skal da stige til 5 kg/cm²; om fornødent må trykket indstilles på reduktionsventilen.
- 12) Der foretages en driftsbremse, (således at hovedledningstrykket synker til f.eks. 4,5 kg/cm²) for at kontrollere, at udligningsanordningen er i orden.
- 13) Førerhåndtaget sættes et øjeblik i farebremsestilling, hvorved hovedledningstrykket skal falde til 0 kg/cm²; herefter hæves hovedledningstrykket til 5 kg/cm² ved at sætte førerhåndtaget i kørestilling.
- 14) Hjælpebremsen og skruebremsen prøves.

2 motorvogne i forspand.

Bremsen prøves på hver af motorvognene efter de foranstående 14 punkter.

II Prøver m m før kørsel.

- 1) Motorvognen kører til togstammen og tilkobles. Ved rangering til og fra togstammen skal hjælpebremsen benyttes.
- 2) Førerventiler i ikke betjente førerrum skal stå i midtstilling med aftaget håndtag (gælder både for motorvogne og styrevogn).
- 3) Såfremt motorvognen har G-P eller G-P-S-omstilling efterses, om omstillingshåndtaget er stillet i overensstemmelse med bremsearten på det tog, der skal fremføres. Under kørsel til og fra togstammen skal omstillingshåndtaget stå i stilling P.
- 4) Når lokoføreren har modtaget melding om, at forskriftsmæssig samling af bremsekoblinger har fundet sted, påhviler det ham at overbevise sig om, at slangekoblingen mellem motorvognen og forreste vogn er rigtigt koblet og koblingshanerne åbnet. Lokoføreren bør ved denne lejlighed også påse, at skruekoblingen er forskriftsmæssig strammet. I øvrigt foretages bremseprøve som angivet i TB. I.

III Kørsel.

- 1) Under kørsel med løst bremse skal bremsehåndtaget altid stå i kørestilling og lokoføreren skal have sin opmærksomhed henvendt på, at både hovedlednings- og hovedluftbeholder-manometer viser fuldt tryk.
- 2) D r i f t s b r e m s n i n g.

For at bringe toget til stødfri standsning må lokoføreren først trække bremserne mådeholdent til - hertil er en tryk-

nedsættelse til $4,35 \text{ kg/cm}^2$ nødvendig - og derpå trinvis forøge bremsekraften.

For almindelig standsning af toget er en tryknedsættelse til 4 kg/cm^2 tilstrækkelig.

Maksimum af bremsekraft fås ved en tryknedsættelse til $3,5 \text{ kg/cm}^2$, og en yderligere nedsættelse er normalt hensigtsløs og medfører kun spild af trykluft.

Driftsbremsningen bør ikke være så kraftig, at det er nødvendigt at løse igen for at undgå for tidlig standsning af toget.

Det er dog praktisk - for at undgå ryk i toget - at nedsætte bremsekraften kort før togets standsning, idet førerventilens håndtag føres tilbage til kørestilling.

3) F a r e b r e m s n i n g.

Når toget i faretilfælde skal bringes til hurtig standsning, lægges førerhåndtaget straks i farebremsestilling og holdes der, indtil toget er standset.

Yderligere skal sandstrøapparaterne sættes i virksomhed, og eventuelt motorvognens hjælpebremse sættes til.

4) L ø s n i n g.

En langsom løsning af bremsen opnås ved at sætte førerhåndtaget i kørestilling. En hurtig løsning af bremsen opnås ved at sætte førerhåndtaget nogle få sekunder i fylde- og løsestilling, før det sættes i kørestilling.

Er togets vogne udstyret med trinvis løsbare bremsere, kan en opnået bremsekraft igen formindskes ved trinvis løsning. Ved korte tog lægges førerhåndtaget i kørestilling, ved lange tog i fylde- og løsestilling og trækkes derfra hen i midtstilling.

En løsning bør ikke indledes, forinden en forud foretagen bremsning kan påregnes at have virket gennem hele toget; i modsat fald risikeres togsprængning.

- 5) Fremførelse af tog med ikke trinvis løsbare bremsere.

Ved fremførelse af tog, hvori findes vogne, der er udstyret med ikke trinvis løsbare bremsere (jf Tb. I, pkt 2), må det erindres, at selv en lille forhøjelse af hovedledningstrykket efter foretagen bremsning medfører, at alle sådanne vogne (samt MO og MP-motorvogn) løses fuldstændig.

Ved bremsning for almindelig standsning og for nedsættelse af kørehastigheden ned ad lange fald må der normalt ikke foretages flere umiddelbart efter hinanden følgende bremsninger og løsninger, idet man derved risikerer, at bremsen udmattes, d v s at der i toget ikke haves fornøden bremsekraft.

Enhver løsning bør foretages således, at førerhåndtaget fra afslutningsstilling altid sættes i kørestilling eller fylde- og løsestilling, idet man kun i disse stillinger får hjælpe-luftbeholderne opfyldt.

Falder hovedledningstrykket stærkt på grund af gentagne bremsninger og løsninger, således at en udmatning af bremsen kan befrygtes, må togets hastighed nedsættes kraftigt, eventuelt ved bremsning af motorvogn med hjælpebremsen, således at der derpå er tilstrækkelig tid til at tilvejebringe fuldt hovedledningstryk og fuldstændig opfyldning af alle vognenes hjælperluftholdere, inden en ny bremsning påbegyndes.

6) S a n d i n g.

Såvel under igangsætning som under kørslen, når hjulene er tilbøjelige til at spille på skinnerne og i forbindelse med farebremsning m m, bør sanding foretages ved betjening af håndtag (MP) eller trykknop for elektrisk sandingsventil. Under igangsætning bør sanding dog såvidt muligt undgås ved passage af sporskifter.

- 7) Hvis lokoføreren giver signal nr 56 "brems" til togpersonalet, skal dette straks betjene skrue- og vægtstangsbremserne i de efterfølgende vogne samt trække i nødbremsen.

Hvis personalet befinder sig i et førerrum på en anden vogn end den, der betjenes af lokoføreren, skal skruebremsen straks sættes fast, og først derefter forsøger man at bringe trykluftbremsen i virksomhed, hvis der endnu er luft i hovedledningen (sort viser), enten ved, at man åbner en nødbremseklap, eller ved, at man sætter bremsehåndtaget på og fører det hen i stilling VI, farebremsning.

- 8) Føreren skal altid sætte skruebremsen fast, inden han forlader toget. Dette gælder også, selvom han opholder sig i togets umiddelbare nærhed.

- 9) Når bremsehåndtaget skal aftages, foretages en kraftig bremsning, hvorefter håndtaget føres tilbage til stilling midtstilling og aftages.

Man sikrer sig herved mod den skadelige indflydelse, som evt. dødgang i bremsehåndtagets bevægelse kan have, og samtidig formindsker man trykket i hjælpeluftbeholderne så meget, at man er sikker på at kunne løse bremsen ved betjening af førerverntilen i togets modsatte ende, når man herfra oplader bremsen til fuldt tryk.

IV. AFSLUTNINGSTJENESTE.

- 1) Når toget (vognen) er anbragt på det sted, hvor det (den) skal henstilles, foretages en hård bremsning, og når luften er tømt ud af ledningen, aftages bremsehåndtaget, hvorefter skruebremsen sættes fast.
- 2) Bremsstemplernes slaglængde efterses. De tilladelige værdier for slaglængden er nævnt under afsnittet: betjeningen.
- 3) Bremserne udlignes, og hjælpeluftbeholderne tømmes ved, at man trækker i udligningsventilen på disse.
- 4) Vand og olie udblæses af hovedluftbeholderen ved, at man et øjeblik åbner aftapningshanerne på disse ganske lidt.

Hvor der i frostvejr er risiko for frysning, skal alle aftapningshaner forblive åbne, hvor dette er muligt.

- 5) Olie udblæses af olieudskilleren.
- 6) Forinden en evt. frakobling foretages, skal begge ledningshaner lukkes samtidig, og først derefter må koblingsslangerne adskilles og anbringes på slutpladerne.

At adskille slangerne, før hanerne er lukkede, og slangerne derved tømt for trykluft, er forbundet med fare for den, der foretager frakoblingen.

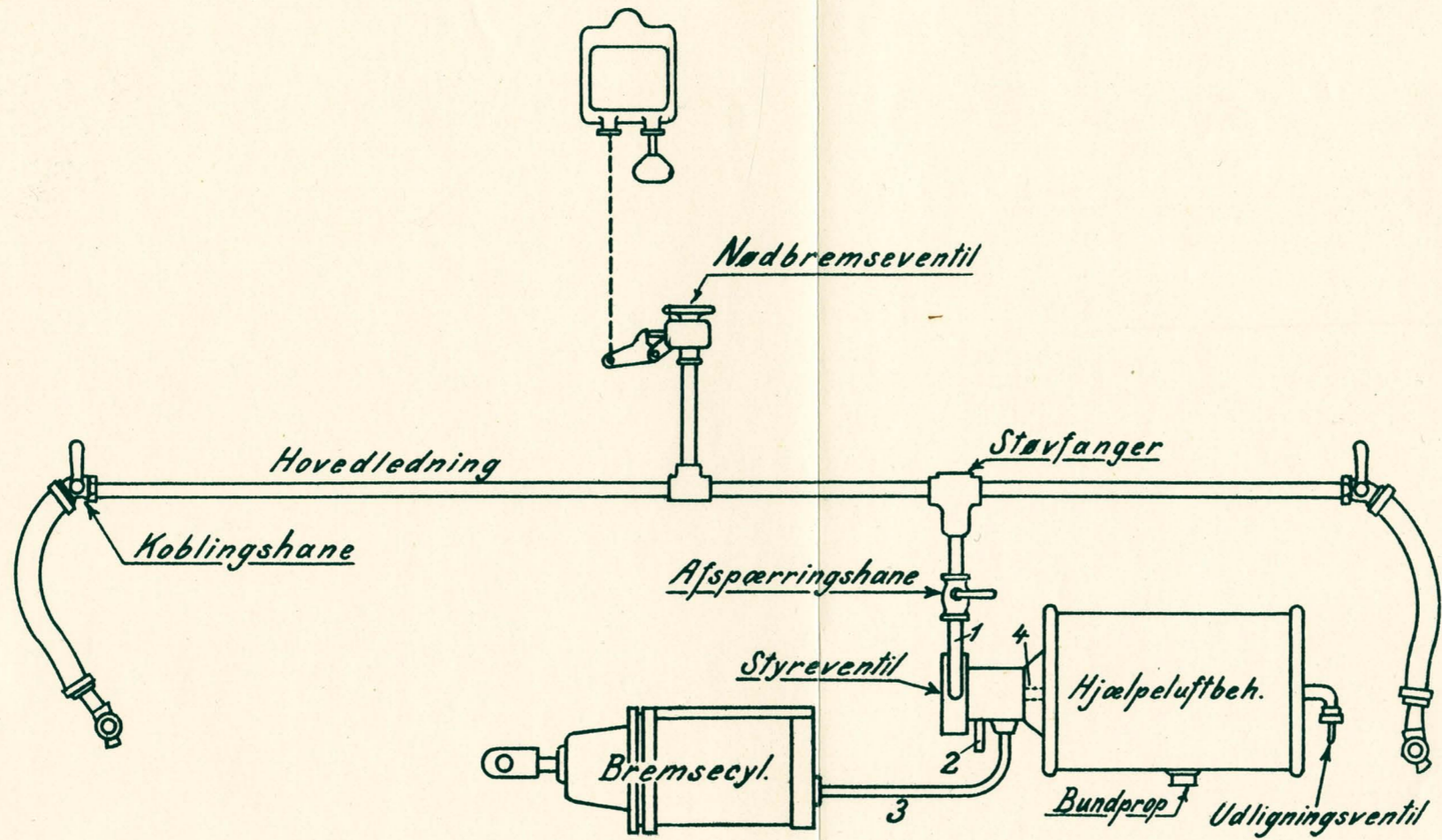
V. Særlige forhold.

- 1) Springer en trykluftslange, og kan en erstatningsslange ikke fremskaffes på anden vis, anvendes den reservekoblingslange, der findes på motorvognen.

Såfremt denne slange tages i brug, påhviler det lokomotivføreren at sørge for, at ny slange anbringes efter hjemkomst til maskindepotet.

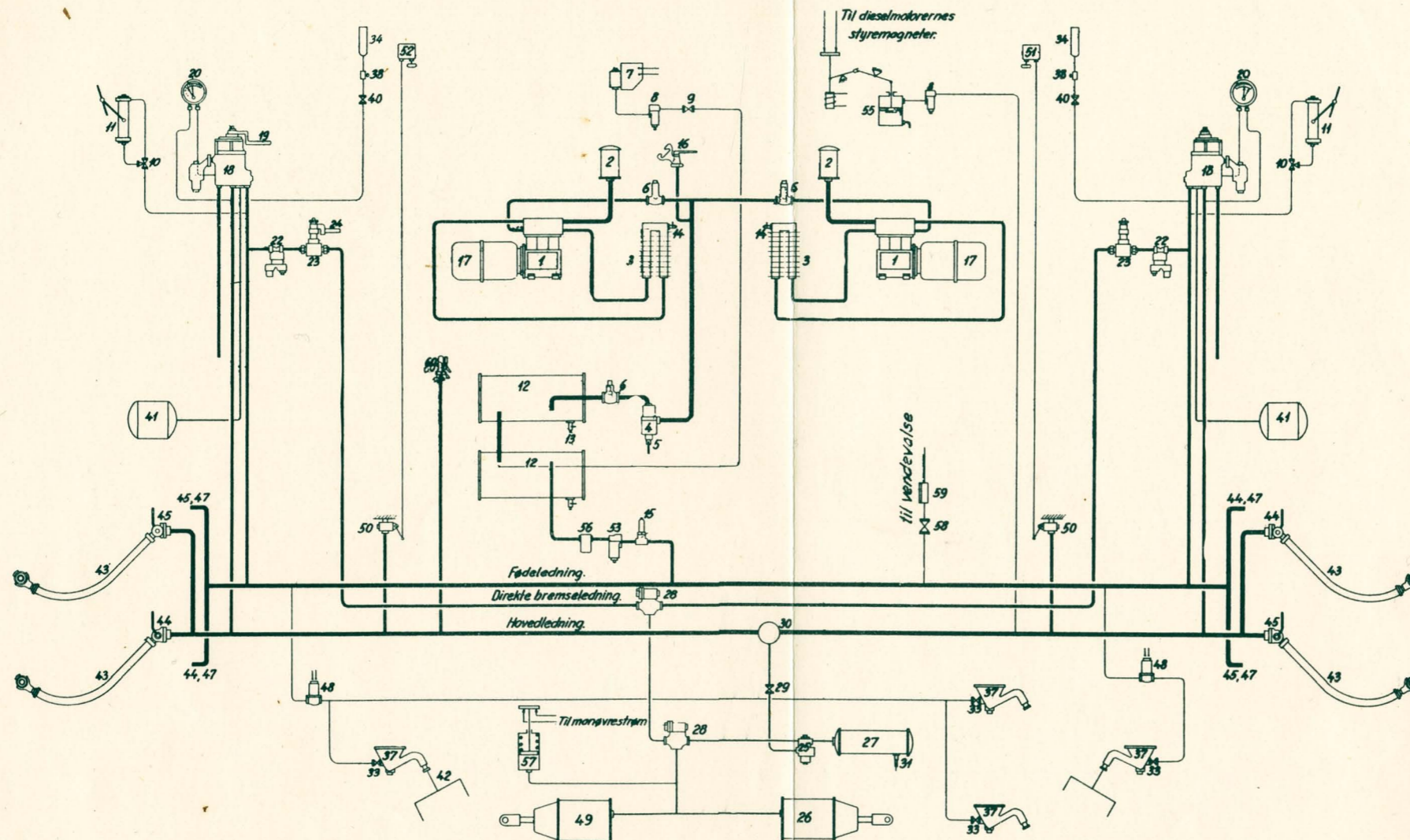
- 2) Kommer en af sandingsventilerne på en motorvogn i uorden afspærres den eller de sandstrøere, som den pågældende sandingsventil styrer.
- 3) Hvis dødmandsanordningen sættes ud af virksomhed (f.eks. ved opklodsning af tids- og bremserelæet), skal lokoføreren assisteres i førerrummet af en medhjælper, der i forvejen har underskrevet en erklæring om, at han er i stand til at standse toget.
- 4) Kommer styreventilen på en motorvogn i uorden, lukkes afspærringshanen for den pågældende styreventil, og hjælpeluftbeholderen udlignes. Hjælpebremsen kan da stadig benyttes.

Hvis motorvognen i nævnte tilfælde kører alene, er dødmandsanordningen delvis sat ud af funktion (den kan ikke bremse toget), og lokoføreren skal derfor assisteres af en medhjælper (jf. punkt 3).



Trykluftdele på motorvogne.

De danske Statsbaner - Maskinafdelingen.



Nr. Benævnelse

1. Kompressor
2. Indsugningsfilter
3. Mellemkøler
4. Olieudskiller
5. Aftapningshane
6. Kontraventiler
- 6a. Kontraventil
7. Kompressor-startventil
8. Luftfilter
9. Afspærringshane
10. Tregangshane
11. Vinduesvisker
12. Hovedluftbeholdere
13. Aftapningshane

Nr. Benævnelse

14. Aftapningshane
15. Sikkerhedsventil
16. Prøvehane
17. Elektromotor for kompressor
18. Førerventil
19. Håndtag til førerventil
20. Dobbeltmanometer
22. Reduktionsventil (hurtigvirkende)
23. Hjælpebremsehane
25. Styreventil (E eller K₁)
24. Håndtag til hjælpebremsehane
26. Bremscylinder
27. Hjælpeluftbeholder
28. Dobbeltkontraventiler

Nr. Benævnelse

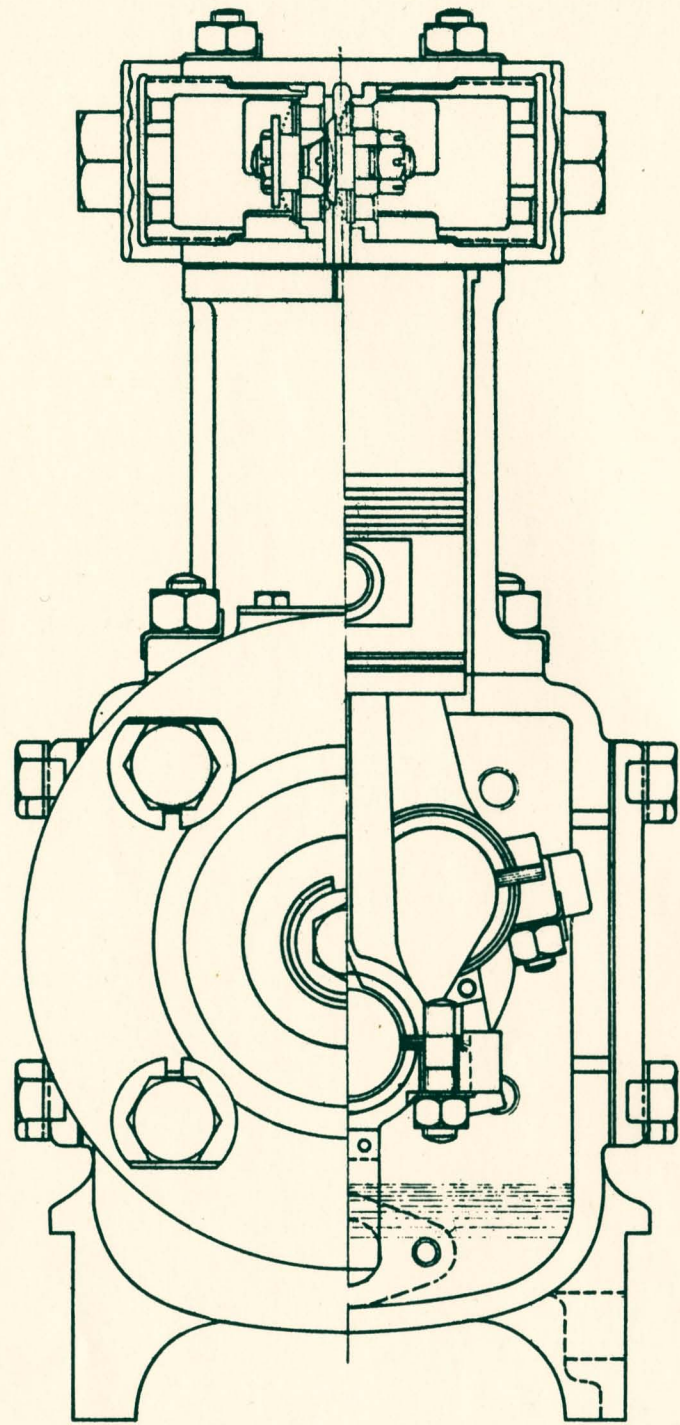
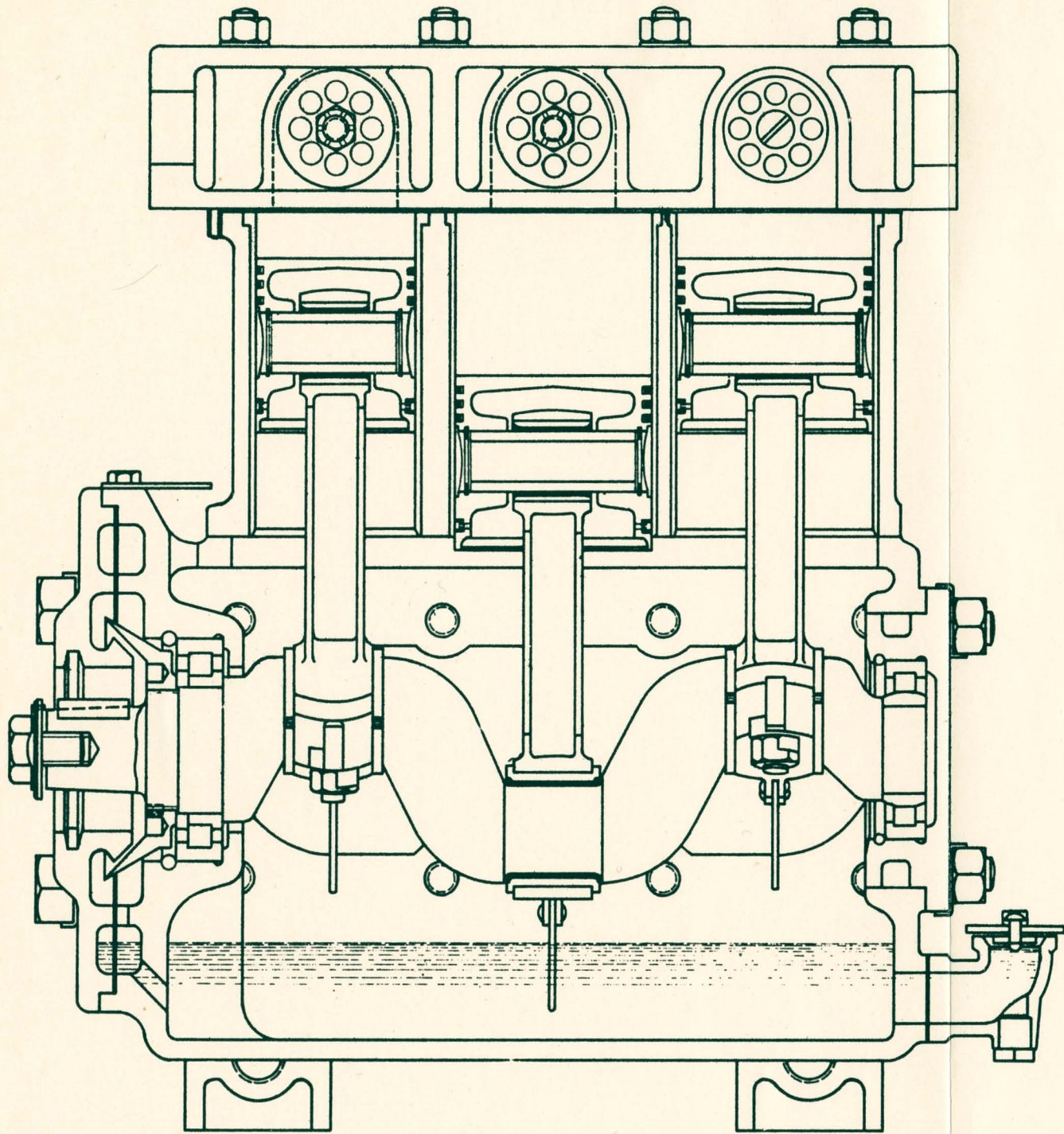
29. Afspærringshane
30. Støffilter
31. Udligningsventil
33. Drosselhane
34. Fløjte
37. Sandstrøere
38. Trykknappventil
40. Afspærringshane
41. Udligningsbeholder
43. Slangekoblinger til hovedledning
44. Koblingshane
45. Koblingshane
47. Slangekoblinger for fødeledning
48. Elektrisk sandingsventil

Nr. Benævnelse

49. Bremscylinder 14"
50. Nødbremseventil
51. Nødbremsetrækkasse
52. Nødbremsetrækkasse
53. Luftfilter
55. Tids- og bremsereleais
56. Spritforstøver
57. Manøvrestrømsudkobler
58. Afspærringshane
59. Luftfilter
60. Nødbremsehane i bagagerum

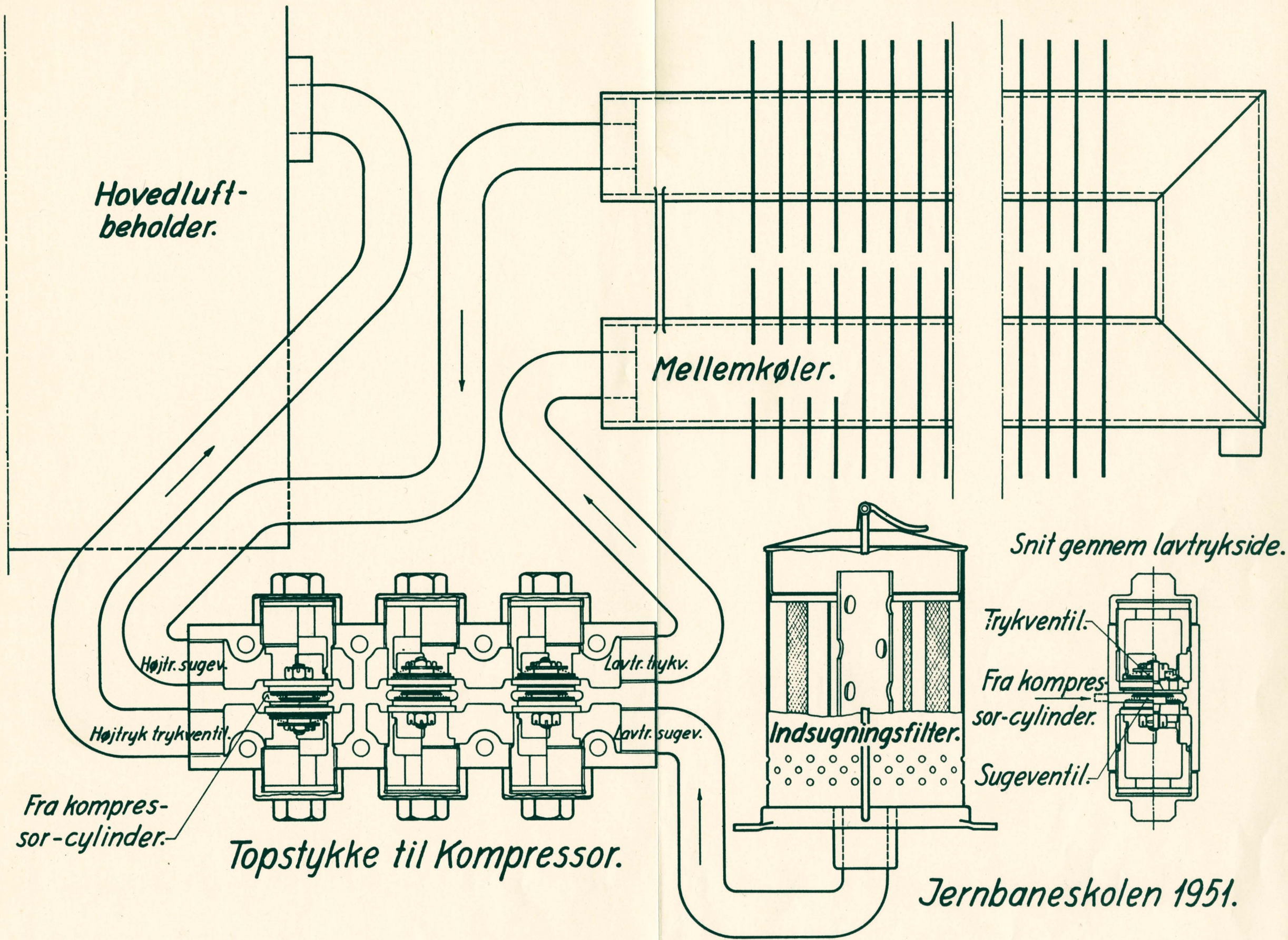
København, januar 1962.

Maskinchefen.



Luftkompressor.

Jernbaneskolen 1949.



Fra kompres-sor-cylinder.

Højtr. sugev.

Højtryk trykventil.

Topstykke til Kompressor.

Lavtr. thykv.

Lavtr. sugev.

Mellemkøler.

Indsugningsfilter.

Snit gennem lavtrykside.

Trykventil.

Fra kompres-sor-cylinder.

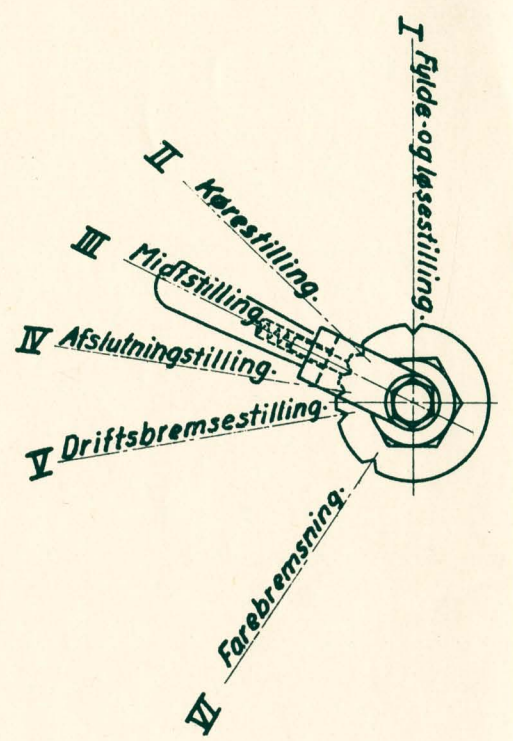
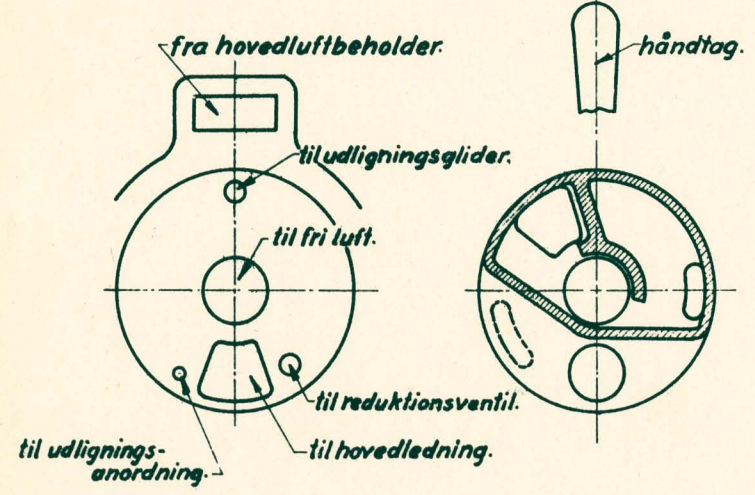
Sugeventil.

Jernbaneskolen 1951.

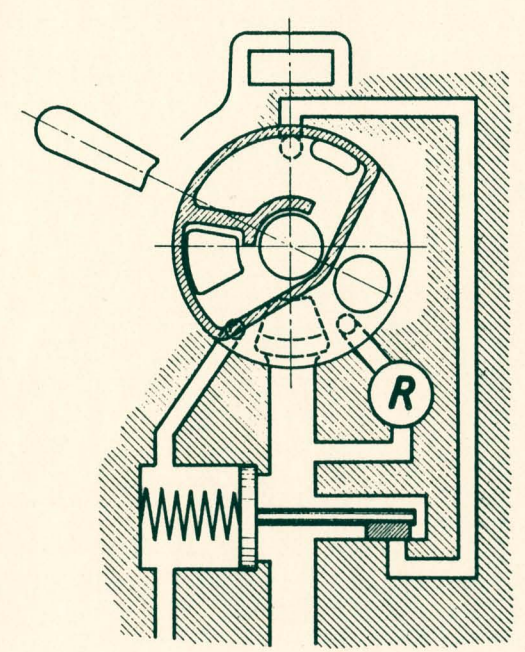
Dreje glider-Førerbremsventil nr. 8.

Faste gliderspejl.

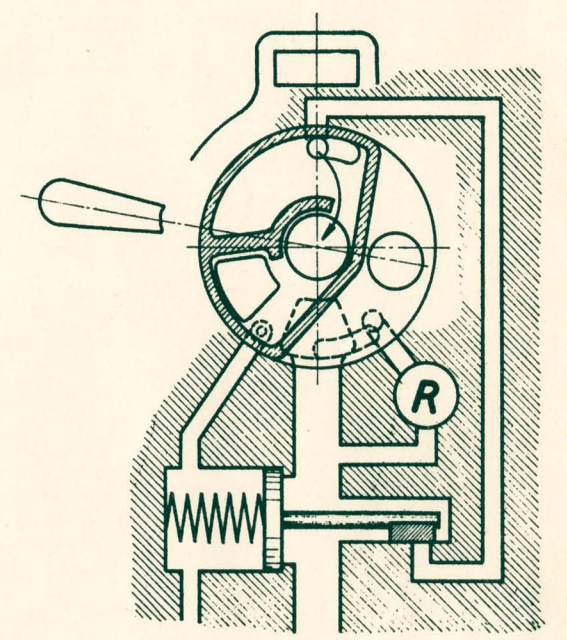
Dreje glider.



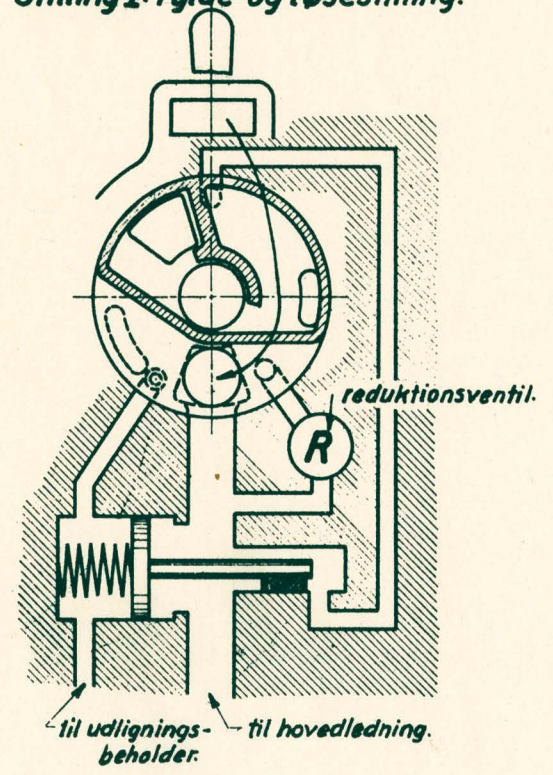
Stilling III: Midstilling.



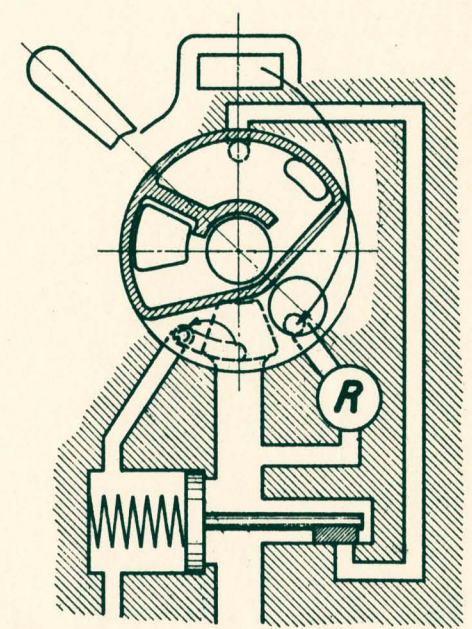
Stilling IV: Afslutningsstilling.



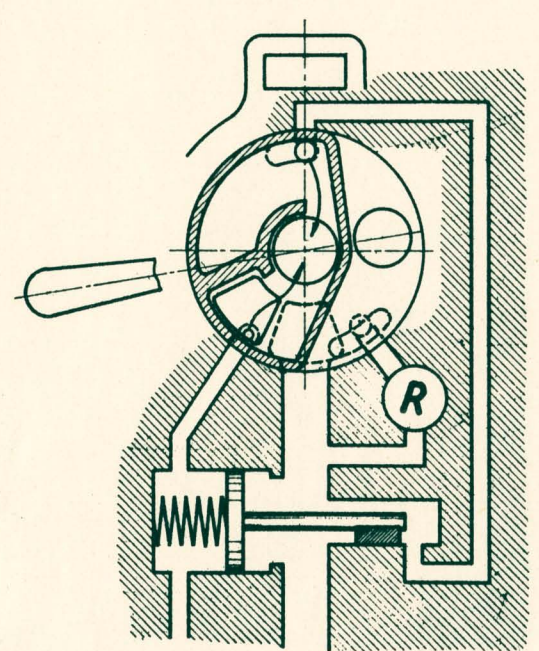
Stilling I: Fylde-og løsestilling.



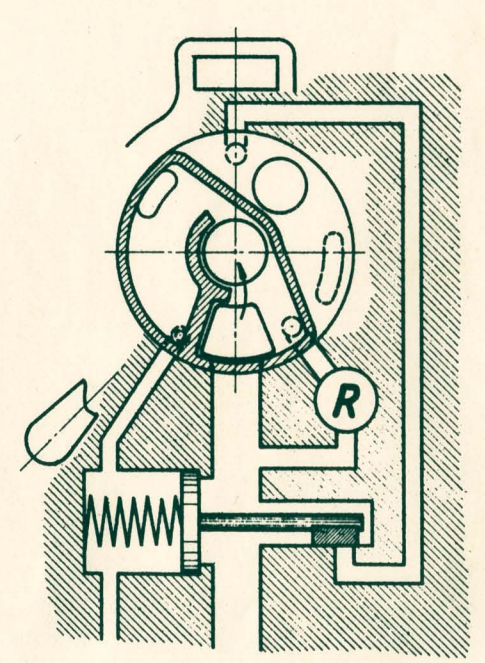
Stilling II: Kørestilling.



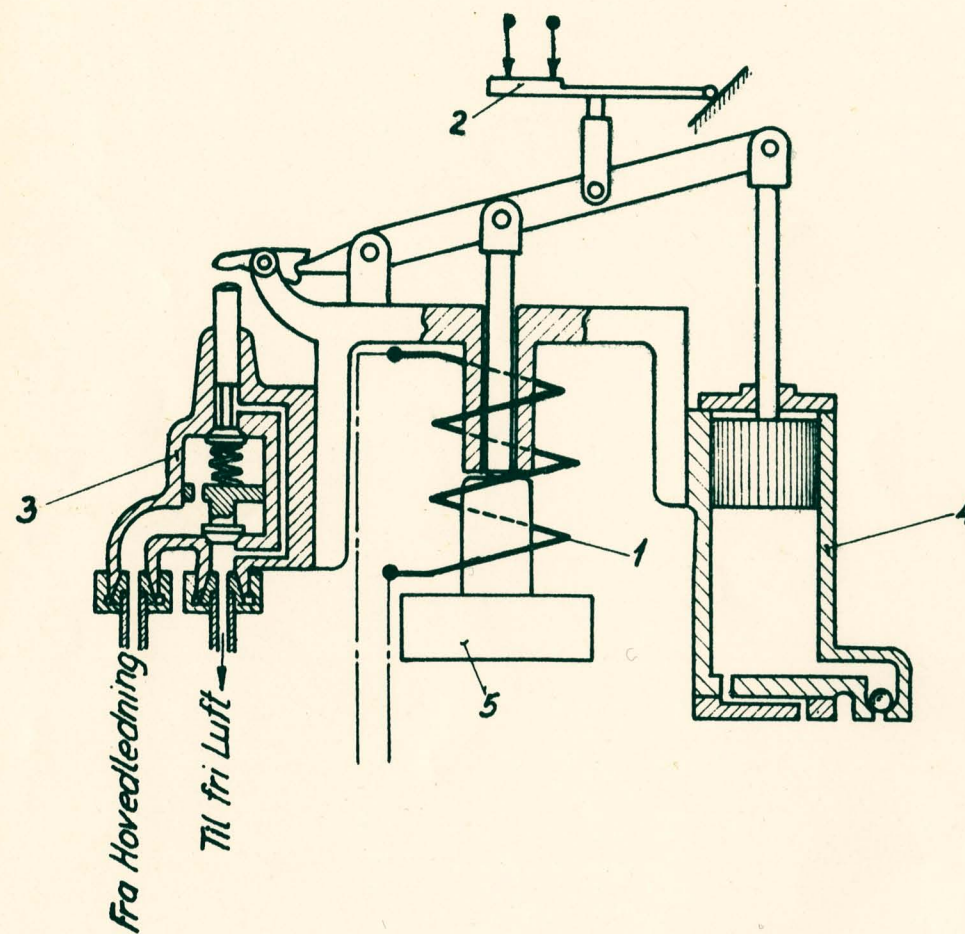
Stilling V: Driftsbremsestilling.



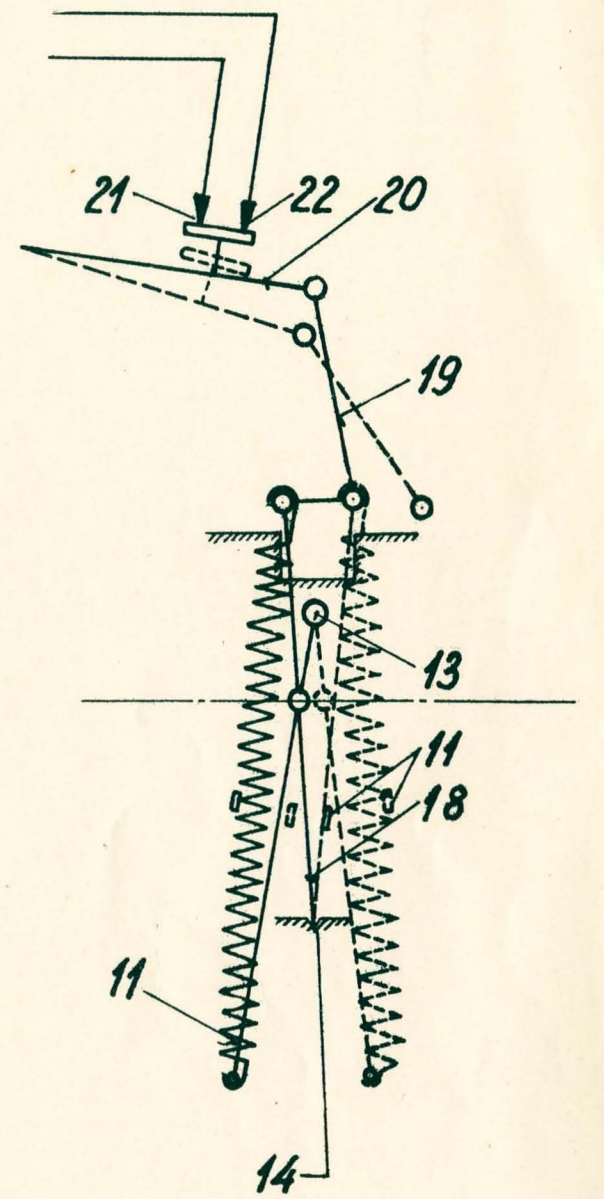
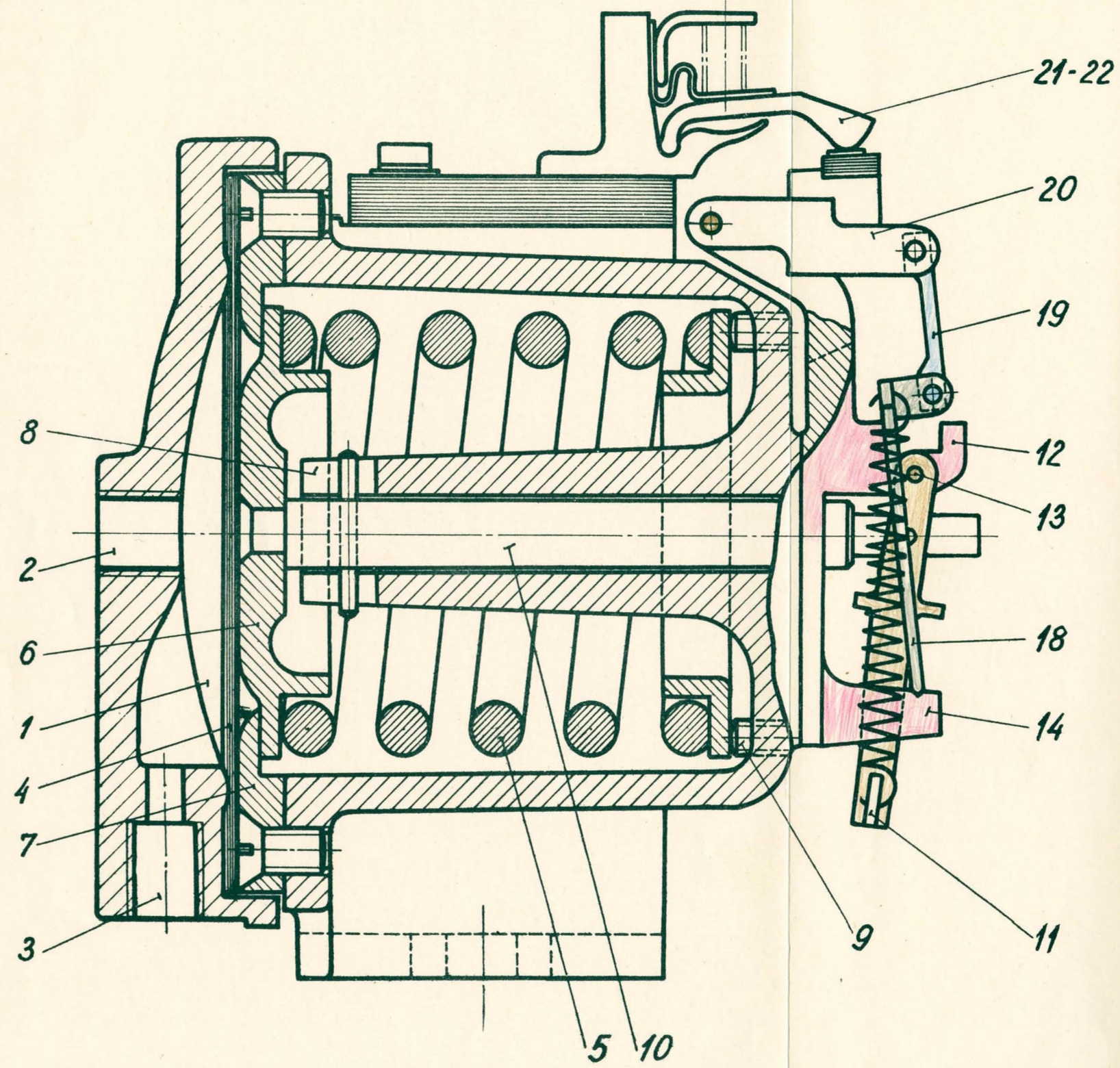
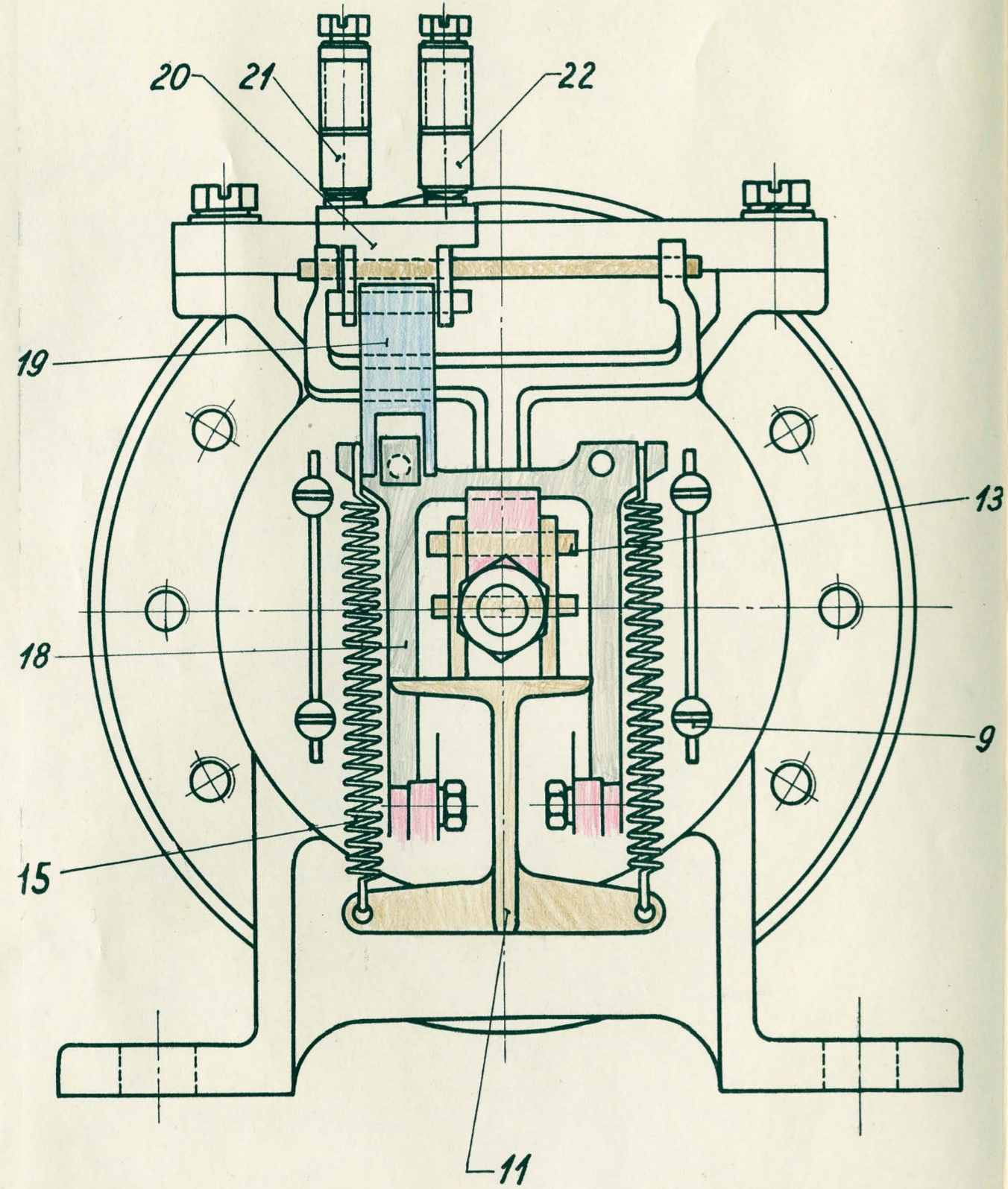
Stilling VI: Farebremsestilling.

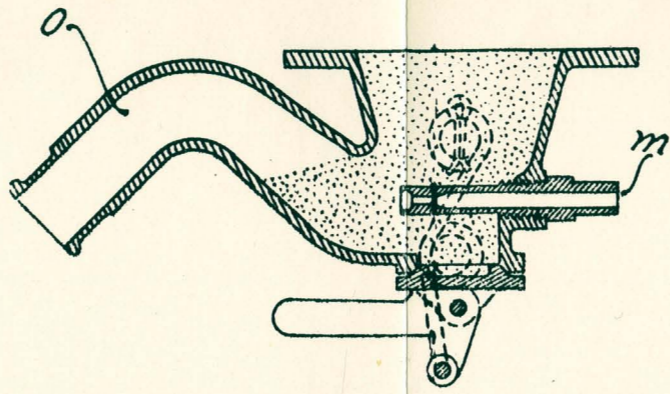


Førerkontrolventil
Tids-og Bremserelais

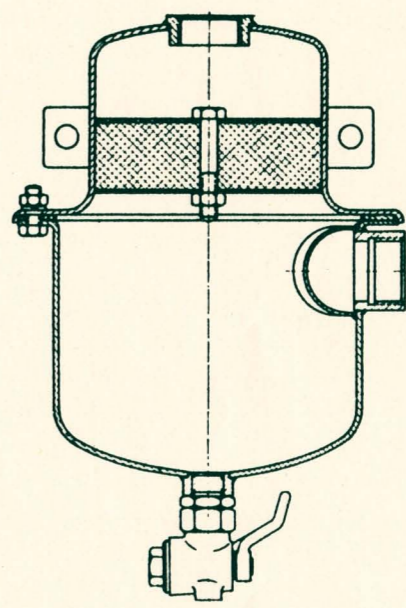
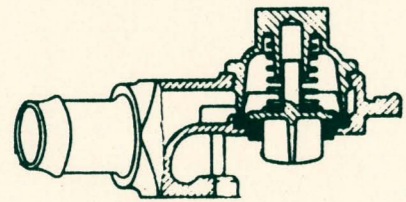
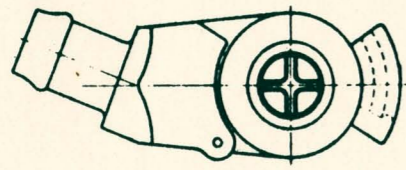


Plan V

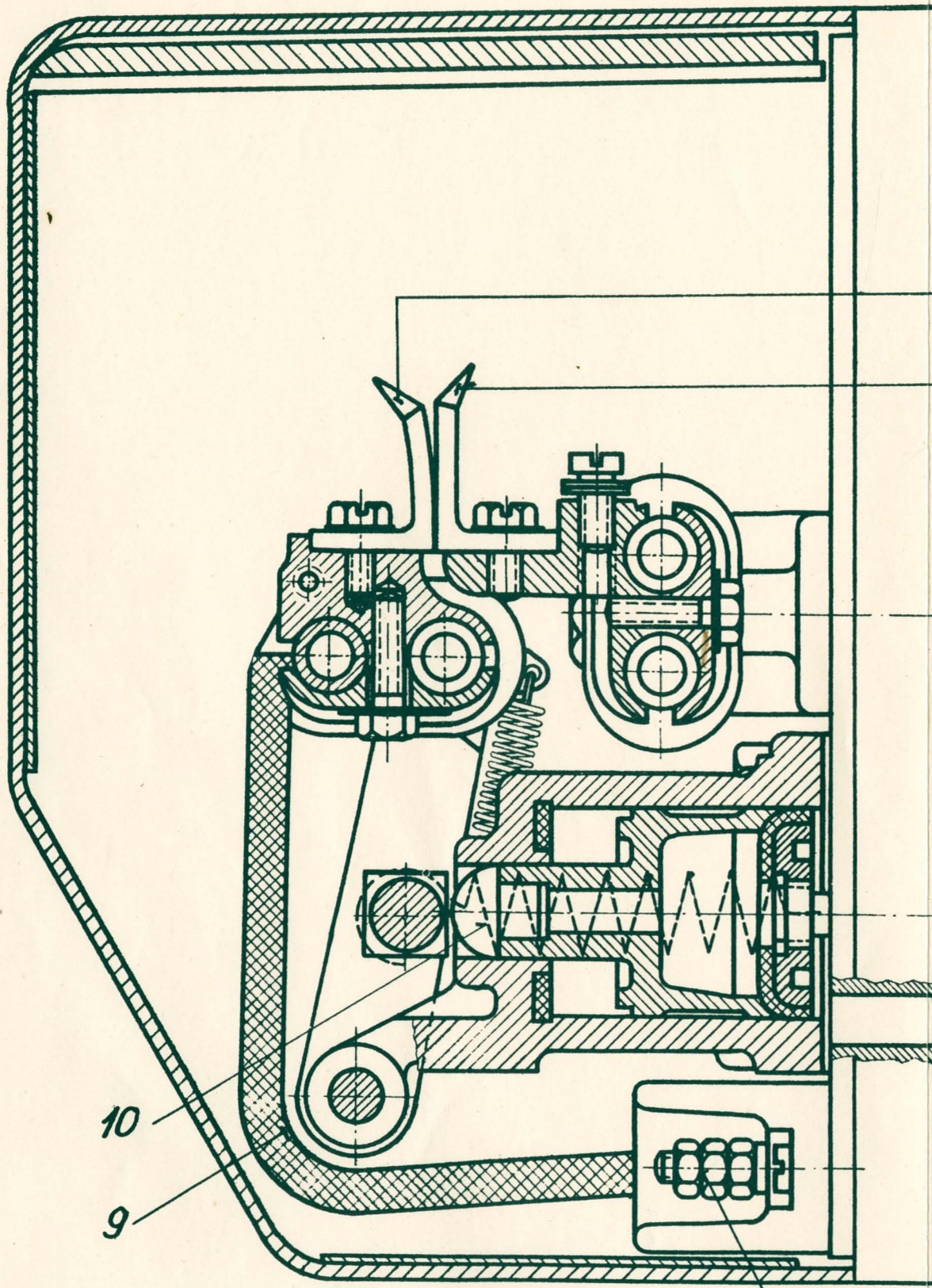




18. Sandstrøer.



Sluttet stilling
V/ tryk 6,5 kg/cm²



Til forbindelse med
kompressormotorens ledninger.

Afbrudt stilling
V/ tryk 8 kg/cm²

